

SUPOR 苏泊尔

家用供热水燃气快速热水器

JSQ23-12R-AK23

JSQ30-16R-AK23

JSQ23-12R-ZK27

JSQ30-16R-ZK27

■ 目录

一. 安全原则	01
二. 注意事项	01
三. 使用说明	03
四. 产品特点	06
五. 安装方法	07
六. 电气原理图	11
七. 技术参数	13
八. 保养和维护	13
九. 装箱清单	14
十. 有害物质清单	14
十一. 常见故障的排除方法	15
十二. 告用户环境影响书	16
十三. 售后服务	17



使用说明书

使用前请仔细阅读此说明书，并妥善保管。
产品以包装实物为准，若有改型，恕不另行通知。



微信扫一扫
加入会员 售后无忧

一 安全原则

尊敬的用户，感谢您使用本公司的家用供热水燃气快速热水器。本产品按照国家标准GB 6932、GB 20665生产制造。正确安装和使用本产品，将为您美好生活增添新的享受和安全保障。

■ 特别警告

由于热水器工作时，燃气燃烧要消耗大量氧气并产生一氧化碳气体，而吸入过量会造成煤气中毒，民用电接地不良会触电，严重的甚至会导致死亡，因此，本公司真诚告诫所有用户：必须由专业安装人员进行安装，严格按照本使用说明书的要求使用热水器，必须保持安装热水器场所通风良好，以保证热水器的正常工作及您和家人的安全。

对于未经授权而改装本公司产品的行为，除使产品失去保修外，还会导致侵权。本公司不对被改装的产品可能发生的故障或事故承担任何责任。

据GB 17905《家用燃气燃烧器具安全管理规则》，燃具从售出日起，人工煤气热水器的判废年限应为6年，液化石油气和天然气热水器判废年限应为8年。超过报废年限的产品，我公司各维修服务点将不再承诺维修服务，为了您及家人的安全，请您务必到期报废。

二 注意事项

■ 防止燃气事故

确认燃气种类。用户必须确认所使用的燃气种类与热水器铭牌上规定的燃气种类一致。任何情况下都不能使用与热水器铭牌规定不符的燃气，因为热水器对不同种类的燃气是不能互换使用的。用户不能自行改装热水器，更不能强行使用不同种类的燃气。

使用后要检查燃烧器是否已经熄火，并切记要关闭燃气总阀。

应经常用肥皂水检查各燃气接头是否漏气。若发现漏气，千万不能点火或触动排气扇等电器设备的开关，也切勿插、拔各种电源插头。否则，明火或电火花会引燃燃气，引起火灾和爆炸事故。如发现燃气泄漏事故，应立即关闭燃气总开关，把门、窗打开，让燃气自动排到室外，停止使用热水器，并与维修部或煤气公司联系。

输送燃气的管道可能会因使用时间过长而产生裂纹，造成漏气现象。因此，要经常进行检查，发现管道有裂纹要马上更换。正常情况下，也要每年更换一次管道。

使用管道燃气或天然气的用户，如发现燃烧火焰异常，是因为燃气压力不稳定而造成的，此时应暂停使用热水器，使燃气压力稳定后再使用。如果强行使用，会损坏热水器或造成事故。

■ 预防火灾

绝对禁止在热水器未熄火的情况下离家外出或就寝。禁止在热水器附近放置易

燃、易爆物品，不能用毛巾、衣物等遮住排烟口。燃气管道漏气很容易引起火灾。

■ 预防缺氧及不完全燃烧

燃烧需要耗用室内大量的氧气，故安装热水器的地方一定要有足够的空气对流。使用热水器时，同时会排出大量的烟气，因此必须安装排烟管，以便把烟气排到房屋外，保持室内空气新鲜，防止燃烧不完全。

■ 预防触电

检查确认电源插头上是否沾有垃圾，是否插至插头的根部。如沾有垃圾则会导致接触不良而造成触电或火灾事故。不要用潮湿的手来插拔电源插头，否则会引起触电事故。必须握住头部来拔插电源插头。如拔拉电线则会引起断线而造成短路、电击或火灾事故。

■ 预防冻结

热水器通过排气管与室外大气相通，在非使用状态下，机内温度接近室外环境温度。当水温达到 0°C 时，机内存水会结冰膨胀，膨胀到一定程度后就会胀裂水管。这是自然物理现象，不属于产品质量问题。因此，当室外环境温度低于 0°C 时，使用完热水器后请放尽机内存水，以免冻坏热水器。

“放水步骤”如下：

A 将燃气阀关闭；

B 将电源开关关闭；

C 将进水阀关闭；

D 将热水龙头全部打开；

E 将放水栓拧下，机内存水在重力作

用下流出来，该过程持续约3分钟；

F 确认放水完毕后，将放水栓拧回去，并关闭热水龙头。

带有电热防冻装置的水热水器，能有效防止冻结，但请注意以下几点：

A 仅限于带电热防冻型热水器，必须保持通电状态，否则起不到防止冻结的作用；

B 特别寒冷地区，当室外温度低于零下 10°C 时，由于热水器防冻加热功率有限，可能不能防止冻结；最有效避免热水器冻坏的方法是放尽机内存水；

C 防冻加热装置只能保护热水器不被冻结，对进水管路不能起到防止冻结的作用。

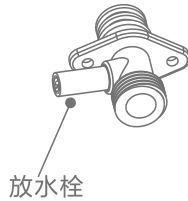
■ 异常情况的处理

万一发现燃烧不正常（冒黑烟等现象）、异味或响声等异常，或紧急情况（地震或火灾等），要保持镇定，先关闭水阀使热水器熄火，然后关闭气源总阀，与维修部门或煤气公司联系。

如使用中停电，请关好水阀、气阀。

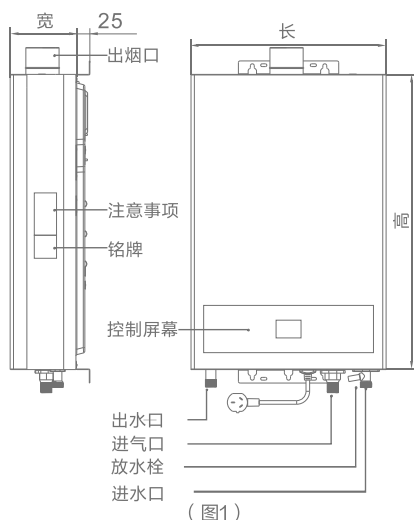
注意

安装热水器的房间，一定要有固定敞开式进气口，可关闭的门窗不能算作有效进气口。



三 使用说明

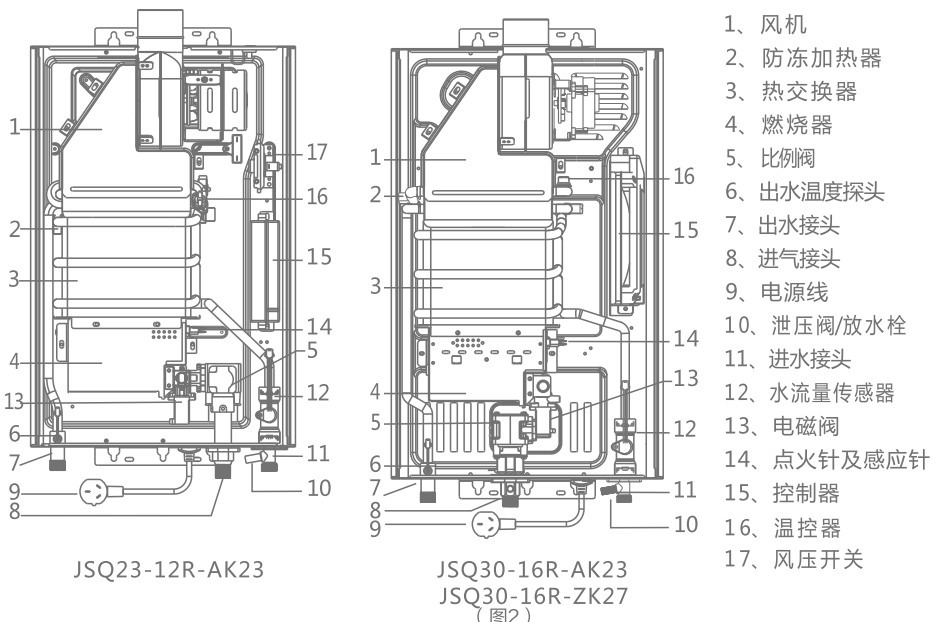
结构简图



(图1)

图片仅供参考，具体以实物为准，具体尺寸参见技术性能参数表

热水器的构造及名称



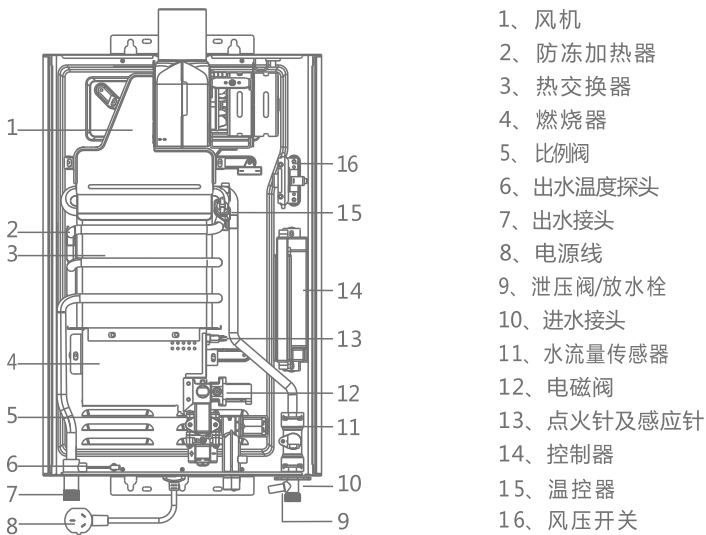
JSQ23-12R-AK23

JSQ30-16R-AK23

JSQ30-16R-ZK27

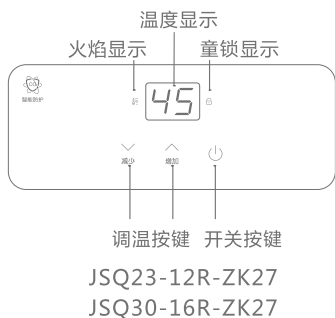
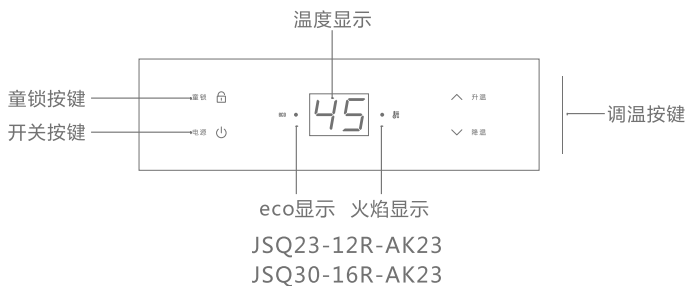
(图2)

图片仅供参考，具体以实物为准



JSQ23-12R-ZK27

■ 按键操作



1 基本按键操作

A 开机：按[⏻]进入待机状态。

B 调温：按面板[▽]/[△]调节温度，打开水阀，即可出热水。

2 功能按键操作

A 童锁：温度调至48℃时自动锁定，童锁指示灯亮，此时温度不允许增加，AK23系列热水器长按童锁键5秒进行解锁，ZK27系列热水器则长按[△]键5秒解锁，解锁后可在大于48℃的范围内自由调节，最高不得超过65℃。设置温度确认后，如该温度大于48℃，则温度只可调低，不可调高，欲调高需再次解锁。

AK23系列待机状态有童锁。

3 操作面板

A 温度显示：

温度设定范围：35-48℃、50℃、55℃、60℃、65℃。温度有掉电和关机记忆，温度记忆上限值为48℃，如掉电、关机前温度设定大于48℃，则记为48℃。

B 火焰显示：

热水器正常燃烧时火焰灯显示，否则不显示。

AK23系列：

C eco节能：

图标亮起时表示产品当前工作处于节能状态，将消耗更少的燃气。

注意：

当进水温度较高或水压偏低而设置温度较低时，实际出水温度可能高于设置温度；当进水温度较低或水压较高而设置温度较高时，实际出水温度可能低于设置温度。

为了您和家人的使用安全，本公司诚挚的提醒您，热水出水温度不宜过高。

暂停使用热水后不久再用热水时，切勿让刚流出的热水淋到身上，因暂停使用热水后，水温可能会升得很高，要待热水流出数秒后再使用，以免烫伤。

儿童、老人、残障人等，应在正常成人监督下使用。

出水温度高于50℃容易造成烫伤，长期使用容易在通水管路产生积垢，进而影响洗浴舒适度和产品寿命，所以请选择合适的出水温度。

四 产品特点

- 外壳采用先进工艺处理，可搭配各款现代厨房设计，结构紧凑,外形设计新颖。
- 产品采用强抽风机上抽技术，燃气比例调节。
- 采用宽屏静态显示设计。
- 采用分段燃烧技术，水温调节范围超大，水温调节速度更快。
- 热水器进水口使用了防异物的进水接头。
- 水控全自动，操作简易，只要开启水阀，即点火出热水。
- 特别设计的安全排气装置能因意外停电、烟道堵塞时自动关闭燃气，即使恢复供电也不会自动再供气点火，以确保用户安全。
- 燃烧后的废气由风机强制排到室外，保持室内空气新鲜，安全可靠。
- 后制式设计，进出水两端均可控制。
- 启动水压低，适用范围广。
- IC连续点火。点火成功率百分之百。
- 设有过热保护装置，能防止水箱过热和热水器“干烧”。
- 设有风机预清扫和后清扫功能，避免点火时出现爆燃现象及降低停水温升。
- 设有燃气稳压装置及调节装置，保证燃烧的稳定。
- 设有40分钟定时功能，机器连续工作时间超过定时时间，自动关机，并报警；如需再使用，请关闭水阀数秒后再开启水阀，即可继续使用。
- 设有蜂鸣提示及报警功能：启动时有一声提示；关机时有一声提示；故障时会间隔报警。
- 当水压过大时，水可以自动通过放水栓泄出，保护热水器和使用者的安全。
- 在使用过程中意外熄火时，气源能自动切断，确保燃气不会泄漏。
- 关闭水阀，热水停止流出，火也随之熄灭。
- 有自动防冻功能，可对抗零下10℃低温（需耗电）。

五 安装方法

警告：本热水器在使用前必须安装排烟管。

安装热水器前，请与我司具备安装资质的专业人员联系，或与当地煤气公司或燃气管理部门联系，委托合格的专业技工安装（请用户不要自己随意安装，否则容易造成事故发生）；安装后，安装人员应向用户介绍热水器使用及其安全装置的使用方法。

■ 安装要求

1 下列位置不得安装热水器：

a 强制排气式不得安装在浴室、卧室、地下室、客厅

b 强制排气式不得安装在没有给排气条件的房间

c 强制排气式不得安装在楼梯和安全出口附近（5m以外不受限制）

d 强制排气式不得安装在橱柜内

e 1.2米内无排水畅通的地漏

2 建筑物的配电系统应有接地线，接地线须牢固并可可靠接地，插头、插座应通过3C认证；额定电压为220V，必须可靠接地。

3 如果电源软线损坏，为避免危险，应由制造商或制造商指定的维修人员进行更换。

4 热水器安装处不能存放易燃、易爆及易产生腐蚀气体的物品；

5 热水器安装处上方不得有明电线、电器设备、燃气管道，下方不能设置煤气烤炉、煤气灶等燃气具，与燃气灶的水平距离不能小于1米。

6 热水器的安装房间尽量避免使用藕煤灶。

7 热水器安装处要有不小于0.02MPa压力的自来水，以保证热水器正常运行。

8 安装热水器的高度以能通过显示器观察热水器显示状态为宜，约1.5m高。

9 在热水器进水口处应安装一个冷水阀（如图9），以方便修理时能关闭水源。

10 烟管必须水平穿过外墙，排烟管最后一个孔到墙壁距离大于20cm，进气口和烟口所处位置空气必须流通。

11 烟管的安装内高外低，倾斜约3度，防止冷凝水或雨水内流。

12 烟管要防止强风直吹，倒灌风会造成热水器不能正常工作。

13 烟管可适当加长，烟管加长后应作适当固定。

14 烟管穿过的墙孔请用不可燃的填封料密封。

15 设置进气口的截面积应大于热水器烟管的截面积，其位置应设在室内高度二分之一以下，接近地而且能直通大气的外墙上。进气口面积不小于220cm²。

16 热水器必须安装在不可燃烧物体上；远离易燃物，左右距离易燃物500mm，正面距易燃物2m以上，以防发生火灾。

17 热水器安装部位应由不可燃材料建造，若是可燃或难燃材料时，应用隔热板隔热，隔热板与墙的距离应大于40mm。

18 热水器安装空间的上、下、左、右周边需保持至少有300mm的空间且正面不可封挡，便于热水器的正常工作或维护检修等。

19 热水器安装位置下方不得摆放会产生蒸气和水雾的电器，以免操作面板受潮。

20 其它要求详见“使用注意事项”。

■ 安装方法

1 挂装热水器

A 按图3所示，在墙上确定孔的位置，根据热水器的外形尺寸和图示要求在墙上上方钻1个 $\Phi 8$ 深50mm的孔，打入1个M6的膨胀螺丝，下方钻2个 $\Phi 6$ 深35mm的孔，各打入1个 $\Phi 6$ 胶塞。

B 挂上热水器，旋紧膨胀螺钉螺母，拧上自攻螺钉，安装好的热水器应保持垂直，不得倾斜。



(图3)

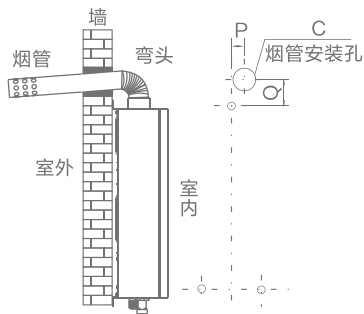
单位: mm

规格	A	B	D	P	Q
JSQ23-12R-AK23 JSQ23-12R-ZK27	130	570	83	0	105
JSQ30-16R-AK23 JSQ30-16R-ZK27	130	608	98	0	105

■ 烟管安装方式

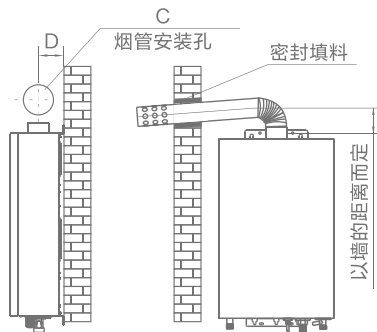
A 烟管背向安装式将烟管插入所钻的烟管安装孔，排烟口向外，将弯头套入热水器的出烟口，弯头的另一端对准烟管，套入弯头，热水器的安装孔对准膨胀螺钉，将其挂在螺钉上，拧紧螺母固定。（注意弯头有方向性）

B 烟管侧向安装式将热水器的安装孔对准膨胀螺钉，将其挂在螺钉上，拧紧螺母将热水器固定好，将烟管放入烟管安装孔中，弯管套在热水器出烟口上，再将烟管套入弯管中。



烟管背向安装

(图4)



烟管侧向安装

(图5)

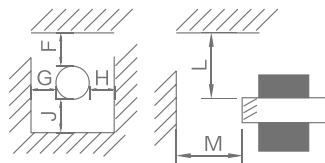
■ 烟管的安装

本热水器已配有烟管等配件。（警告：不安装烟道或安装不正确的可能会造成人身事故。）

A 烟管技术参数

单位：mm

规格	烟管	C
JSQ23-12R-AK23	φ60	φ70
JSQ30-16R-AK23		
JSQ23-12R-ZK27		
JSQ30-16R-ZK27		



B 烟管的设置

- 必须使用本热水器所配的专用烟管。
- 烟管连接处应密封、牢固，不得泄漏烟气。
- 烟管不得安装在楼房的换气风道及公共烟道上。
- 烟口与周围建筑开口的距离如右图。

单位：mm

F	G	H	J	L	M
300	150	150	300	300	300

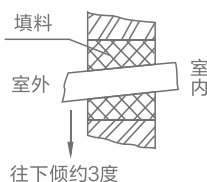
C 安装

- 将弯头套在热水器顶部的出烟口上，用自攻螺钉固定。
- 将烟管一端放入C通孔，伸出墙外，注意出口向下倾斜3度，防止雨水流入；另一端与弯头连接，见图6。
- 烟管穿墙部分与墙孔的间隙，须用不可燃的填封料密封，不得泄漏烟气。保证密封良好和日后烟管不松脱跌落。
- 安装时请小心操作，防范各种意外，绝对不可将烟管掉在室外。

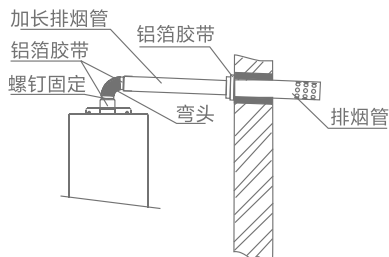
D 加长排烟管

如有需要，用户可适当地加长排烟管，但应注意下述几点：

- 排烟管材料：须采用与产品所配套的排烟管的材料、尺寸相一致。
- 如对排烟管进行加长，排烟管最大总长度3米，弯曲为2处，（弯曲1处相当于直管长度2米），与弯头及原烟管连接处用铝箔密封，安装时，不同长度的直管和允许弯曲最多可按如下选用。直管3米+2弯曲=直管5米+1弯曲。
- 加长管只能接在弯头与排烟管中间如图7，切不可接在排烟管外端。



(图6)



(图7)

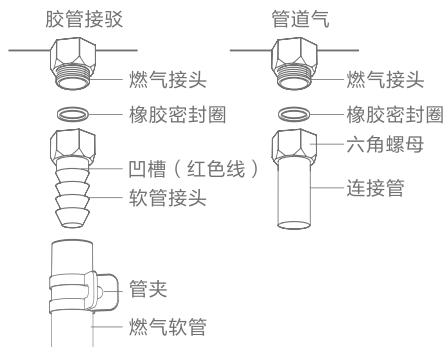
■ 燃气管的安装

应请煤气公司驳接燃气管，必须选择专用的燃气软管及燃气调压阀（符合GB/T 10546和GB 12244），用安全夹紧固。使用液化石油气且热负荷≤20kW

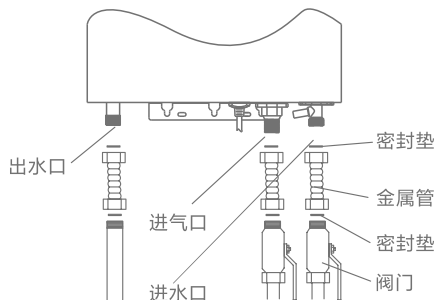
热水器,将燃气软管的一端连接燃气接头的沟槽位置,用安全夹固紧;天然气或20kW以上液化石油气热水器,进气接头配有密封橡胶垫,将燃气管直接安装在热水器进气接头即可,切勿再另加其它密封材料如图8。安装后必须用肥皂水检查各接口,不漏气后方可使用。

■ 冷热水管的安装

用内径为 $\Phi 10\text{mm}$ 的耐压管连接热水器的冷、热水管与自来水管(注意:用耐压管时要加上橡胶密封垫,千万不要再加其它密封材料)。冷水管接入热水器之前,应先冲干净水管内脏物,见图9。



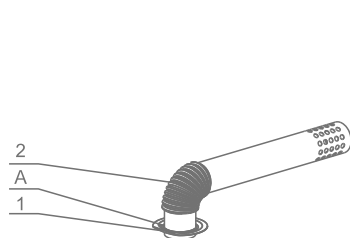
(图8)



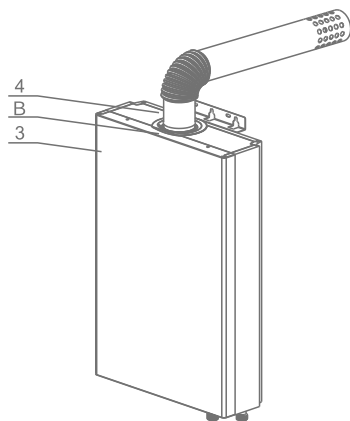
(图9)

■ 防水胶圈安装说明

- 1.将防水胶圈1按图(10)套入配套的烟管2上,注意防水胶圈1凸台A方向朝上。
- 2.将套有防水胶圈的烟管套入热水器排烟口,防水胶圈直边B安装后应与面板3直边平行,用手压平胶圈,使之与热水器上端板4贴合紧密,并完全盖住热水器上端板开孔,以防止外部水流入热水器内部。见图(11)。

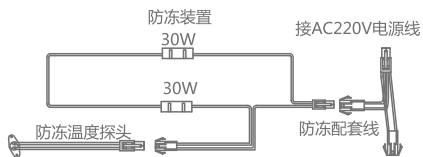


(图10)

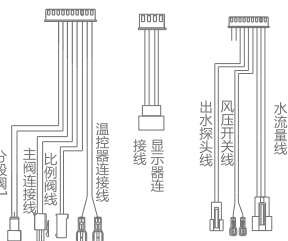
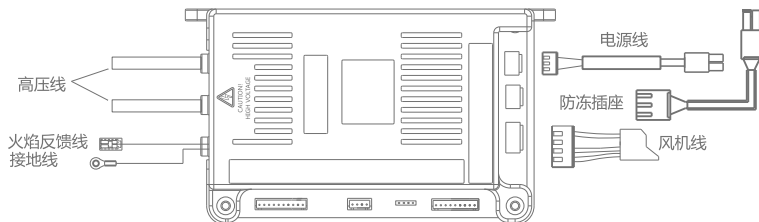


(图11)

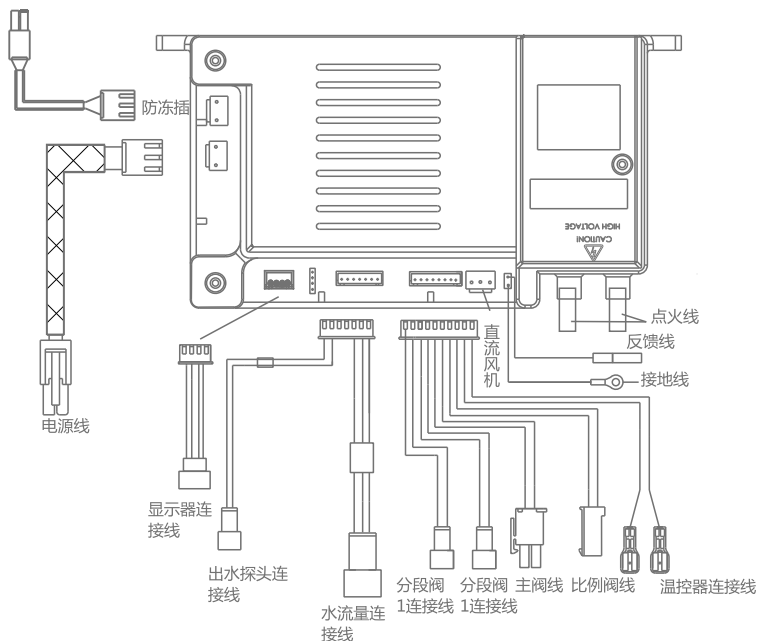
六 电气原理图



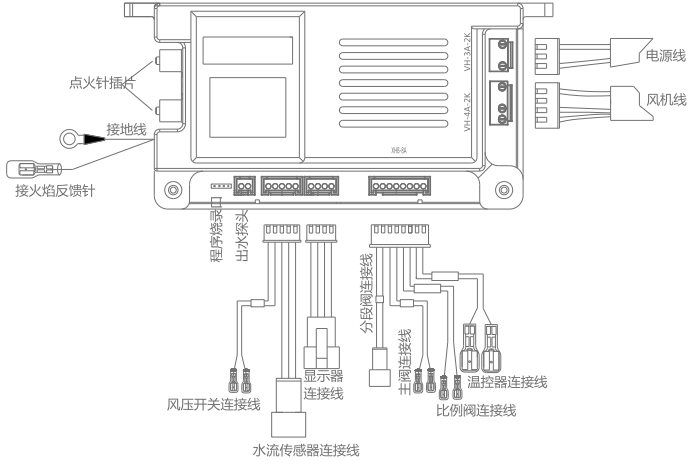
JSQ23-12R-AK23



JSQ30-16R-AK23
JSQ30-16R-ZK27



JSQ23-12R-ZK27



注：部分机型不带进水探头，如有变更请以实物为准。

七 技术参数

型号说明

JS Q 19 — XXXXX

产品特征序号

主参数：19表示额定热负荷19 kW

给排气方式：Q表示强制排气式；G表示强制给排气式

产品代号：表示家用供热水燃气快速热水器

技术性能参数

规格	适用燃气	额定压力 燃气 Pa	额定产热 水能力 $\Delta T=25K$ 时	额定热 负荷 kW	热水器尺寸 (长x宽x高) mm	额定热 负荷 最小 kW	防冻电 功率 W	额定电 功率 W	燃气管	冷热水管	点火方式	适用水压	额定频率	额定电压	能效等级	热效率
12L	天然气	2000	12kg/min	23	350x134 x530	额定热负荷35% W	60	38	G1/2"	G1/2"	延时式电脉冲点火	0.02-0.8MPa	220V~50Hz	II级	$\eta_1 > 89\%$ $\eta_2 > 85\%$	
16L	天然气	2000	16kg/min	30	360x162 x570		25									

注：具体参数（包括以上参数表没有的气源）详见机身参数铭牌，以实物为准。

八 保养和维护

保养

热水器使用一段时间后，应定期（一般半年左右）检查清扫，以保证热水器正常工作。

经常观察，如有黑烟，应通知维修部门进行清扫。

当热水器外壳弄脏后，请用湿布轻轻擦干净，随后用干布抹干；请不要使用化学清洁剂，不然会使外壳褪色并失去光泽。

九 装箱清单

序号	名称	数量	序号	名称	数量
1	整机	1	3	安装附件	1套
2	说明书（含保修卡）	1	4	烟管	1

十 有害物质清单

根据中华人民共和国《电器电子产品有害物质限制使用管理办法》，以下部分列出了本产品中可能包含的有害物质的名称和含量。

产品中有毒物质名称及含量						
部件名称	有害物质					
	铅(Pb)	汞(Hg)	镉(Cd)	六价铬(Cr6+)	多溴联苯(PBB)	多溴二苯醚(PBDE)
外壳	○	○	○	○	○	○
热交换器	○	○	○	○	○	○
燃烧系统	○	○	○	○	○	○
气路组件	○	○	○	○	○	○
排烟系统	○	○	○	○	○	○
温度传感器	○	○	○	○	○	○
电子部件	X	○	○	○	○	○
电气连接线	○	○	○	○	○	○
密封件	○	○	○	○	○	○
紧固件	X	○	○	○	○	○

本表格依据SJ/T 11364的规定编制。

○：表示该有毒有害物质在该部件中的含量在GB/T 26572标准规定的限量要求以下。

X：表示该有毒有害物质在该部件中的含量超出GB/T 26572标准规定的限量要求。

本表格中打“×”的部件的某一材料中含有有毒有害物质，按照现在的技术水平不能被替代，我们一直在为改善此项目而努力。

本产品的环保使用期限为10年，有害物质限制使用标识式样见右图。

产品使用期限是指用户按照产品说明书上面的正常使用条件使用时才有效。



《废弃电器电子产品回收处理管理条例》提示性说明：为了更好地关爱及保护地球，当用户不再需要此产品或产品寿命终止时，请遵守国家电器电子产品相关法律法规，将其交给当地具有国家认可的回收处理资质的厂商进行回收处理。

十一 常见故障的排除方法

一般故障原因及处理方法

故障原因	故障现象								处理方法	用户可处理	
	使用中 中途熄火	打开冷 热水阀， 不着火	爆燃， 回火	火焰黄 色有烟 出现	火焰反 常带有 异味	着火时 有异常 声音	水不热	水太热			关闭冷 热水阀 门，火 不灭
燃气阀未开或燃气用完	●	●								全开燃气阀门或更换新燃气瓶	✓
燃气阀门半开	●		●				●			全开燃气阀门	✓
燃气管内有空气		●								开和关水阀使热水器动作排净空气 (注意:关热水阀后,应待显示屏 火焰标识熄灭后再开)	✓
进气压力 不合适	高		●			●				与燃气供应商联系或更换调压阀	
	低	●					●				
热水阀门未开		●								全开热水阀门	✓
冷水阀门未开		●								全开冷水阀门	
冻结		●								直到溶化后才能再使用	
冷水压力不足	●	●								维修人员检查水压及管路	
新鲜空气供应不足					●					立即改善换气,使有足够新鲜空气	✓
安全装置起作用	●	●								请参考,安全装置动作时处理方法	
燃烧器堵塞		●		●	●	●	●			与维修部联系	
热交换器堵塞	●			●	●	●	●				
控制器故障	●	●					●	●	●		
引线松脱	●	●								正确接上松脱引线	
水流量传感器故障	●	●								更换水流量传感器	
比例阀故障	●	●								与维修部联系	
反馈电极故障	●										
风机故障	●	●									
风压过大	●	●								烟道堵塞,清理烟道	
电源未接通或停电	●	●								接通电源	✓

上述打√的用户可自行处理,若按以上处理还不能解决,或遇其它一些故障,必须送至维修部进行修理。用户不得自行拆卸、修理,以免发生意外,严禁热水器带故障使用。

■ 故障代码

E0 — 出水温度传感器故障

E2 — 点火失败/伪火故障

E4 — 进水温度传感器故障(部分机型)

E6 — 超温保护

E8 — 水比例阀故障(部分机型)

EE — 定时保护时间到

Eh — 水泵故障(部分机型)

E1 — 熄火保护

E3 — 干烧保护

E5 — 风压过大或风机转速异常

E7 — 电磁阀故障

Ec — 通信故障

Eb — 循环管路堵塞(部分机型)

十二 告用户环境影响书

“清洁生产，污染预防”是我公司环境管理的方针，我公司产品在使用中和完成使用寿命后造成的环境影响特向您敬告如下：

产品包装废纸箱、废塑料袋为可回收废弃物，废泡塑为不可回收废弃物，不用后应按环保要求分类处置投到指定分类垃圾桶中。

任何产品均有使用寿命，请按国家规定的使用年限报废，无论是到期报废或中途换代报废，均应送当地废品收购站统一处理。

超过报废年限的产品，我公司各维修服务点将不再承诺维修服务。为了您和家人的安全，请务必到期报废。

十三 售后服务

提供六年的保修

苏泊尔燃气热水器整机自购买日起提供六年保修服务，保修期的起始日期以购机证明（保修卡、购机发票）开具日期为准。在家庭正常使用情况下，非人为导致的故障或损坏，购买者可以带上购机证明到苏泊尔特约维修点办理维修，或联系苏泊尔顾客服务部。

本产品为家用环境设计，如用于非家庭用途（工厂、饭店、酒店、办公楼等），一律保修半年。

易损件保修一年。耗材只在寿命期限内保修。遥控器、软管和旋钮不上门更换。

下列情况之一者，不属于免费维修范围：

- ◆ 由于没按说明书上的操作而造成的故障。
- ◆ 由于跌落、碰撞等人为而造成的故障。
- ◆ 由于自行拆装、修理而造成的故障。
- ◆ 由于意外、误用、乱用、故意损坏而造成的故障。
- ◆ 电压不稳定或超范围（187-248V）或电源线路安装不符合国家电气安装要求而造成的损坏。
- ◆ 因自然灾害等不可抗力造成的故障。
- ◆ 不符合国家政策、法规中规定退换的。
- ◆ 没有有效购机证明的产品。
- ◆ 有效购机证明被涂改的产品。
- ◆ 通水管路因积垢导致水烧不热或破裂漏水、因进水水质不佳导致快速老化或漏水等问题的产品。

对于超过保修期或不属于免费维修的产品，本公司顾客服务部也会热情为您服务。

◆ 制造单位有改型的权利，恕不另行通知。

◆ 本说明书上所有内容均经过认真核对，如有任何印刷错漏或内容上的误解，本公司保留最终解释权。

联系我们：

感谢您对苏泊尔产品的信任与支持！为了更及时地为您提供维修、咨询等服务，请认真填写《苏泊尔产品保修卡》，并妥善保管。您在使用过程中如有疑问，欢迎拨打全国服务电话或发Email至serviced@supor.com邮箱与我们联系，我们将尽快给予您满意的答复。您也可以扫描产品外壳上的服务二维码，关注苏泊尔官方微信，获取相关服务。

顾客服务部联系方式：

地址：浙江省绍兴市柯桥区马鞍镇兴滨路

邮编：312073

全国服务电话：400-8899-717

服务网点联系方式如有变动，敬请查询www.supor.com.cn苏泊尔集团网站。

注：此说明书内容会不定期进行修订，可能会与实际产品有出入，请电话咨询苏泊尔客服。

维修状况登记栏

维修日期			
维修情况			
经手人			



客户意见栏

_____ 客户签名 _____

请用户认真填写该卡，并经商场盖章，并在30天内寄回本公司顾客服务部。本公司将为您建立用户服务档案，为您的产品实行跟踪服务。

该卡请寄回本公司顾客服务部
浙江省绍兴市柯桥区马鞍镇兴滨路（312073）顾客服务部



苏泊尔产品保修卡

产品名称 _____ 购买者姓名 _____
产品型号 _____ 电话 _____
出厂日期 _____ 地址 _____ 邮编 _____
发票号码 _____ 商场名称 _____
购买日期 _____ 地址 _____
商场盖章 _____ 邮编 _____ 电话 _____



苏泊尔产品意见反馈卡

产品名称 _____ 购买者姓名 _____
产品型号 _____ 电话 _____
出厂日期 _____ 地址 _____ 邮编 _____
发票号码 _____ 商场名称 _____
购买日期 _____ 地址 _____
商场盖章 _____ 邮编 _____ 电话 _____

商标持有人：苏泊尔集团有限公司

制造商：浙江苏泊尔热水器有限公司

地址：浙江省绍兴市柯桥区马鞍镇兴滨路

全国服务电话：400-8899-717

网址：www.supor.com.cn

被委托生产方：广东好迪电器股份有限公司

地址：广东省中山市黄圃镇大雁工业区圃灵路42号

版本号：GWH.SM7.VER2.0

执行标准号：GB 6932 GB 20665

合格证

检查结论：合格

检查员号：A01

生产日期：_____

浙江苏泊尔热水器有限公司

