

## 吸油烟机

CXW-268-Y-AI60

### 目录

- 一. 注意事项 ----- 01
- 二. 使用说明 ----- 01
- 三. 安装方法 ----- 04
- 四. 电气原理图 ----- 06
- 五. 技术参数 ----- 07
- 六. 保养和维护 ----- 08
- 七. 装箱清单 ----- 08
- 八. 产品的拆卸 ----- 09
- 九. 有害物质清单 ----- 10
- 十. 常见故障的排除方法 ----- 11
- 十一. 售后服务 ----- 12

## 使用说明书

使用前请仔细阅读此说明书，并妥善保管。产品以包装实物为准，若有改型，恕不另行通知。



微信扫一扫  
加入会员 售后无忧

商标持有人：浙江苏泊尔股份有限公司  
 制造商：浙江苏泊尔厨卫电器有限公司  
 地址：浙江省绍兴市柯桥区经济技术开发区兴滨路  
 全国服务电话：400-8899-717  
 网址：www.supor.com.cn

版本号：CXW·SM99:VER1.0  
 执行标准号：GB 4706.1-2005 GB 4706.28-2008  
 GB/T 17713-2022 GB 29539-2013

合格证	检查结论：合格
	检查员号：A01
	生产日期：_____
	浙江苏泊尔厨卫电器有限公司

苏泊尔产品保修卡	产品名称 _____	购买者姓名 _____
	产品型号 _____	电话 _____
	出厂日期 _____	地址 _____ 邮编 _____
	发票号码 _____	商场名称 _____
	购买日期 _____	地址 _____
	商场盖章 _____	邮编 _____ 电话 _____

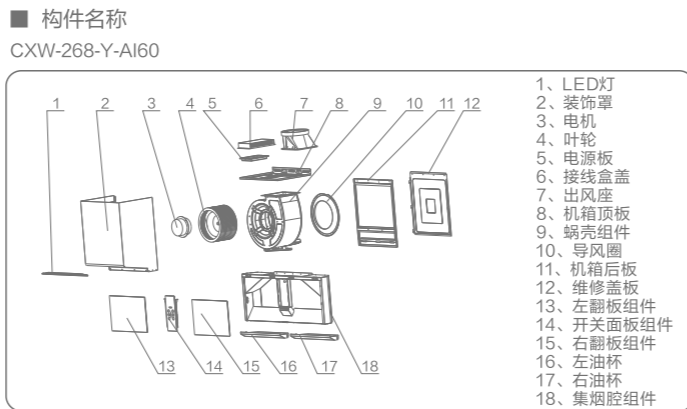
苏泊尔产品意见反馈卡	产品名称 _____	购买者姓名 _____
	产品型号 _____	电话 _____
	出厂日期 _____	地址 _____ 邮编 _____
	发票号码 _____	商场名称 _____
	购买日期 _____	地址 _____
	商场盖章 _____	邮编 _____ 电话 _____

承蒙惠顾苏泊尔牌吸油烟机，为了您能更好的使用我们的产品，使用前请仔细阅读此说明书，并妥善保管。产品以包装实物为准，若有改型，恕不另行通知。

### 一 注意事项

- 当您使用本产品时，特别提醒注意以下内容：
- ◆ 严禁用水冲洗，清洗时请用中性洗涤剂。
  - ◆ 清洗前务必拔掉电源插头。
  - ◆ 如果不按照说明书规定的方法清洗，吸油烟机有起火危险。
  - ◆ 禁止炉火直接烘烤吸油烟机。
  - ◆ 吸油烟机与燃烧燃气或其他燃料的炉灶同时使用时，房间必须通风良好。
  - ◆ 安装钻孔时避开墙内电线，以免发生触电。
  - ◆ 吸油烟机是通过电机带动涡轮排出气体的，吸油烟机排出的气体不应排到用于排出燃烧燃气或其他燃料的烟罩使用的热烟道中。
  - ◆ 如果电源软线损坏，为避免危险，必须由制造厂或其维修部或类似的专职人员来更换。
  - ◆ 电机各档位按键不允许同时使用。
  - ◆ 当油杯内积油达三分之二左右时，应将油倒弃，切不可食用。
  - ◆ 用户对油网不可拆卸清洗，如需清洗必须有专业人员清洗，拆卸时必须断电。

### 二 使用说明



01

### ■ 使用方法



02

自动清洗：当正常连续运行0.5小时后按“电源”键关机或连续运行2小时无任何按键操作进入自动关机时，进入自动清洗，“清洗”键闪亮、“电源”键亮，此时按“电源”键或长按“清洗”键可停止清洗进入关机状态。

手动清洗：在按“电源”键开机后，长按“清洗”键3秒，清洗键闪烁，则进入清洗功能。

待机状态下，挥手依次通过上端挥手感应视窗，进入待机状态；再次挥手，启动强档；再挥手一次，进入关机状态；若挥手前风机工作超过0.5小时，则先清洗再进入关机状态。照明状态和清洗状态下，挥手一次，烟机关机。

体感功能开启/关闭：在待机状态下，同时长按“弱档”+“强档”键，可以开启/关闭体感功能，照明指示灯显示5秒，每秒闪烁2次为开启状态，照明指示灯显示5秒，每秒闪烁5次为关闭状态。

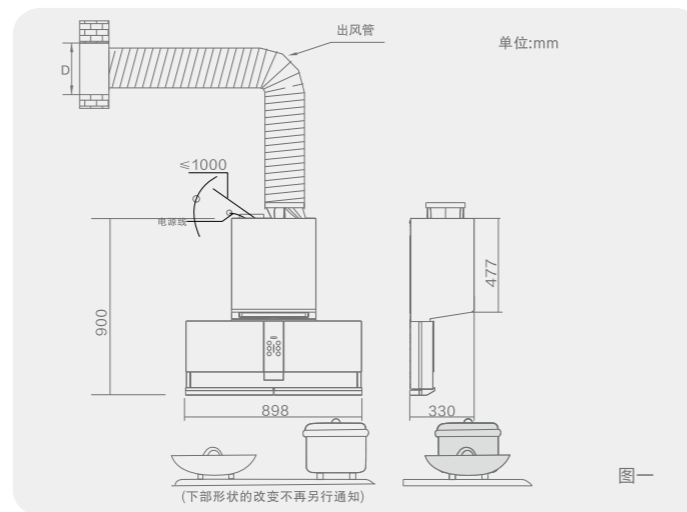
联动配对：  
未配对状态下，长按“照明”键+“爆炒”键进入配对模式并慢闪（1秒2次），配对成功联动指示灯长亮，20秒内未配对成功，则退出配对模式，“照明”+“爆炒”键灯熄灭；  
配对状态下，长按“照明”键+“爆炒”键，进入未配对状态；  
自动模式：  
配对成功后，灶具上传左大档，左小档，右大档，右小档和关机指令；灶具的指令左右以最大火力对应油烟机档位；即灶具大火对应油烟机强档，灶具小火对应油烟机弱档。自动模式下，灶具上传的火力等级对应手动挡风速档位一样。灶具上传的档位和手动调节档位按照最新的变化对应。  
联动模式下，如手动关闭油烟机后，需灶具关闭之后才能联动。该功能需适配我司带有联动功能的灶具使用。

待机状态下，长按“照明”键+“电源”键，开启锁定；  
锁定状态下，长按“照明”键+“电源”键或者短按“电源”键，退出锁定。

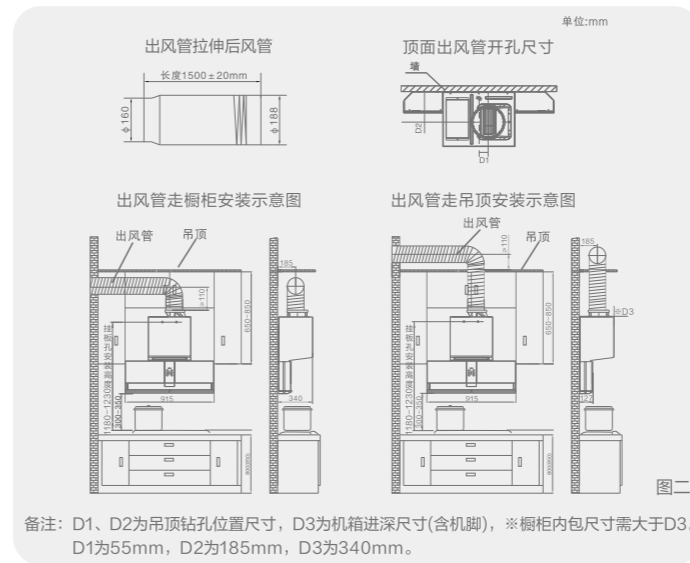
03

### 三 安装方法

- 安装须知
- 安装要求：
- ◆ 安装的墙壁有一定的承重能力，能负担整机的重量。
  - ◆ 吸油烟机不应与墙壁内、外的电气线路接触，以免触电。
  - ◆ 整机不应安装在空气对流太大的环境中，以免影响排烟效果。
  - ◆ 安装示意图的安装高度只适用于电灶，如果吸油烟机安装在燃气炉灶上方，炉灶上烹调器具的支撑面与吸油烟机最低位置的最小距离应至少为65cm，如燃气炉灶安装说明规定了较大的安装距离，则对此应考虑。
  - ◆ 整机出风口距离上排气孔的距离≤1.5m为宜，避免因排烟管过长或转弯过多（一般一个）而影响排烟效果。
  - ◆ 出风管走橱柜或吊顶安装见图二。



04



\* 由于各款产品略有差异，安装示意图如与实物有差异，以实物为准。

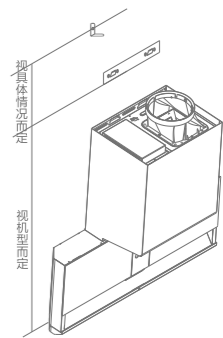
### ■ 安装前准备

- ◆ 在墙面的适当位置将挂件贴到墙面上（请注意保持挂件的水平），用铅笔描出打孔位置然后取下挂件，按刚才描的孔位用冲击电钻钻出直径为φ10mm、深为60mm的孔四个，然后埋设好膨胀管，再将挂件放在墙上对应位置，使挂件孔位与埋设的膨胀管对齐，拧上木螺钉（木螺钉必须拧到位）。
- ◆ 在出风管出口处制作一通孔（直径D+20mm），排烟管由此伸出室外或进入吸油烟机公共烟道，接口处一定要严密，防止废气倒灌而引发危险。（如出风管与灶台正对窗户之安装，拆下一方玻璃，安装一块有排风孔的胶合板，或直接在玻璃上开洞。）

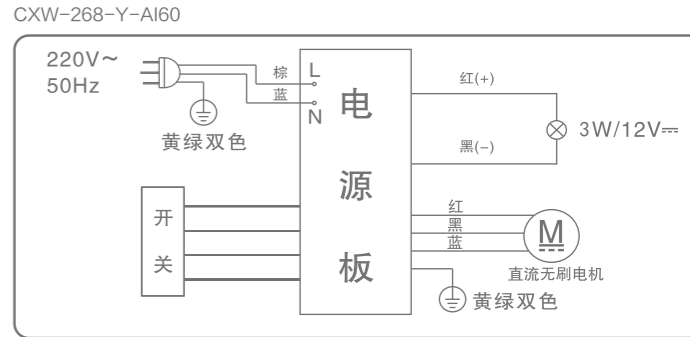
05

### ■ 整机安装

- ◆ 先将附件袋中的出风座安装在机箱上(已安装在机箱上可略过)。
- ◆ 直接将出风管插入出风座槽内，并用卡箍固定。
- ◆ 将装饰罩固定在机箱上面(如有配装饰罩)。
- ◆ 壁挂主机，出风管另一端穿过墙孔伸到户外，或与吸油烟机公共烟道接口连接，检查管壁不鼓不瘪，弯角自如，接口严密，止逆阀叶片启落无阻。正视-不歪不斜，侧视-机体贴墙面，下端略有垫脚缝。
- ◆ 按实际安装高度，在墙上开孔，放入膨胀管，用随机所附的木螺钉将烟机挂板固定在墙上后，再将吸油烟机提起挂入烟机挂板上的卡钩内。(如下图)。
- ◆ 在吸油烟机上方便上合适位置开孔，放入膨胀管，安装止跌块，使止跌块紧贴箱体顶部。
- ◆ 放入油杯，牢固插入电源插头。
- ◆ 电源插座必须使用有可靠接地线的专用插座，并不得擅改插头。
- ◆ 试按各键查看各功能是否正常。
- ◆ 试按强档、弱档键检查电机运转是否正常。



### ■ 四 电气原理图



06

## 五 技术参数

型号	CXW-268-Y-AI60
外形尺寸(mm)(长×宽×高)	898×330×900
净重(kg)	25
电源	220V~50Hz
整机额定输入功率(W)(强档)	271
整机爆炒档额定输入功率(W)	330
主电机额定输入功率(W)(强档)	268
出风管外径(mm)	188
照明灯最大输入功率(W)	≤3W
工作风量(m³/min)	13.6
最大全压效率(%)	32
气味降低度	≥95%
油脂分离度	≥85%
半消音噪声(dB(A))	≤71
工作噪声(dB(A))	≤72

上述型号吸油烟机能效等级为一级；具体详见吸油烟机本体上的能效标识。

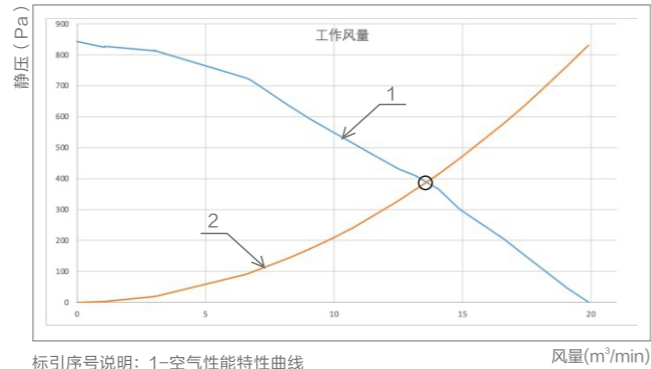
注:1.所示半消音室噪声值为A计权声功率级，所示工作噪声值为A计权声压级。

2.工作风量的实测值与明示值的允差不应超过明示值的-10%。

3.半消音室噪声，工作噪声均为最高转速档下测试所得。

07

## 空气性能特性曲线及阻力曲线



标序号说明: 1-空气性能特性曲线  
2-排烟阻力曲线  
○-工作点

注:空气性能特性曲线与排烟阻力曲线的交点所对应的风量即为工作风量。

## 六 保养和维护

- ◆良好的性能来自维护和保养，及时维护保养才能保持优良的性能。
  - ◆吸油烟机使用后内外表面应擦洗干净，使吸油烟机保持清洁和美观。
  - ◆建议每个月清洗一次网板、壳体及风箱，每半年应全面维护保养一次，清除各部位的油污，尤其是风轮、蜗壳等，确保吸油烟机排烟畅通无阻。
- ★注意: (1)清洗时请佩戴橡胶手套，以免划伤手臂；  
(2)每次吸油烟机使用完毕后，必须将导风板及内罩表面擦洗干净，以免油污滴落。

## 七 装箱清单

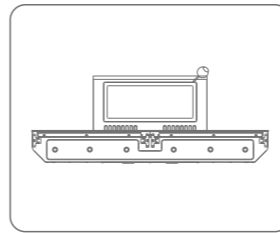
主机	挂板	出风管	出风座	油杯	说明书	紧固件	止跌块
一件	一件	一件	一件	一件	一件	一套	一套

08

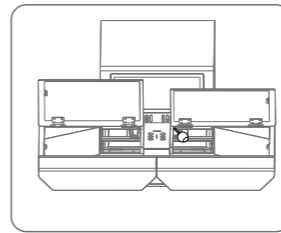
## 八 产品的拆卸

### 拆卸步骤 (请由专业人员进行)

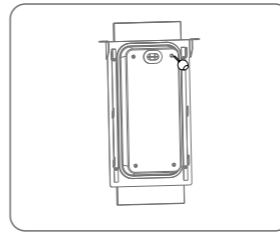
- LED灯的拆卸  
(1)使用平头螺丝刀插入LED灯与装饰罩间的缝隙，向下撬动拆下LED灯。(图一)
- 开关的拆卸  
(1)断开电源线插头，翻开左右翻板组件，用螺丝刀将开关面板组件左右两颗固定螺钉卸下。(图二)  
(2)将开关面板组件水平向下平滑取下，然后拨下开关连接线，用螺丝刀拧下开关防油盒和开关固定螺钉，完成开关拆卸。(图三)
- 叶轮的拆卸  
(1)将整机从墙上取下，用螺丝刀卸下整机背面固定维修盖板的四颗螺钉，并向上平滑取下维修盖板。(图四)用螺丝刀卸下固定导风圈的螺钉，取下导风圈。  
(2)用螺丝刀卸下叶轮帽上的螺钉，取下叶轮防松片，再顺时针拧下叶轮帽，取下叶轮。



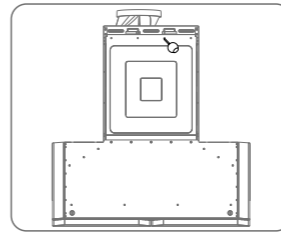
图一



图二



图三



图四

09

## 十 常见故障的排除方法

请由专业人员进行

故障现象	故障原因	调试(解决)方法
灯不亮， 主电机转动	灯坏	更换灯
	灯座接触不良	修理或更换
灯不亮， 主电机不转动	插头与插座的接触不良	修理或更换
	电源线断路	更换电源线
灯亮， 主电机不转动	电机超温保护动作	稍后片刻再启动
	电容器烧坏(直流电机无此项)	更换电容器(直流电机无此项)
	电机烧坏	更换电机
	电源板、控制板故障	与维修部联系进行维修
机体剧烈振动， 噪声增大	油烟机悬挂不可靠	可靠悬挂主机
	连接件固定螺钉松脱	拧紧螺钉
	蜗壳支脚固定螺钉松脱	拧紧螺钉
	电机固定螺钉松脱	拧紧螺钉
	叶轮安装未到位	安装到位
吸力不强	叶轮受损或丢失平衡块	更换叶轮
	安装高度过高	调整至合适高度
	厨房空气对流太大或密封太严	减少空气对流或适度打开门窗
	出风管过长	按说明书要求安装
室外风力太大	出风口安装防倒灌风帽	

11

## 十一 售后服务

### 服务政策

自购买日起5年内，在家庭正常使用情况下，购买者可凭购买商场盖章的销售发票、《苏泊尔产品保修卡》等购买凭证享受到苏泊尔提供的上门服务。

### 下列情况之一者，不属于免费维修范围：

1. 由于没按说明书上要求操作而造成的故障；
2. 由于跌落、碰撞等人为因素而造成的故障；
3. 由于自行拆卸、修理而造成的故障；
4. 由于意外、误用、乱用、故意损坏而造成的故障；
5. 商业用途上造成的变色、擦伤、积垢或过热损坏等所造成的故障；
6. 使用年限之内的超保产品；
7. 由于未使用本公司所提供的滤芯和配件，而造成的故障。

### 对于超过保修期或不属于免费维修的产品，本公司顾客服务部也会热情为您服务。

1. 制造单位有改型的权利，恕不另行通知。
2. 本说明书上所有内容均经过认真核对，如有任何印刷错漏或内容上的误解，本公司保留最终解释权。
3. 本产品用于营业场所经营使用时，整机保修期为六个月。

### 联系我们

感谢您对苏泊尔产品的信任与支持！为了更及时地为您提供维修、咨询等服务，请认真填写《苏泊尔产品保修卡》，并妥善保管。您在使用过程中如有疑问，欢迎拨打全国服务热线400-8899-717或发Email至serviced@supor.com邮箱与我们联系，我们将尽快给予您满意的答复。

### 顾客服务部联系方式

浙江省绍兴市柯桥区经济技术开发区兴滨路  
邮编: 312073  
全国服务电话: 400-8899-717  
服务网点联系方式如有变动，敬请查询 www.supor.com.cn 苏泊尔网站。

12

## 九 有害物质清单

部件名称	本产品中有害物质的名称及含量					
	铅 (Pb)	汞 (Hg)	镉 (Cd)	六价铬 (Cr(VI))	多溴联苯 (PBB)	多溴二苯醚 (PBDE)
五金部件	×	○	○	×	○	○
塑料部件	○	○	○	○	×	×
橡胶部件	○	○	○	○	○	○
印刷部件	○	○	○	○	○	○
玻璃部件	×	○	×	○	○	○
灯部件	×	○	×	×	×	×
电子控制件	×	○	○	○	○	×
电机	×	○	○	×	×	×
电容器	×	×	×	×	×	×
电源线	×	○	○	○	○	○

本表格依据SJ/T 11364 的规定编制。

○: 表示该有害物质在该部件所有均质材料中的含量均在GB/T 26572规定的限量要求以下。

×: 表示该有害物质至少在该部件的某一均质材料中的含量超出GB/T 26572规定的限量要求。但这只是因为产品在保证产品性能和功能条件下，现在还没有可替代的材料和技术而被使用。

### 产品回收处理提示性说明

依照国家《废弃电器电子产品回收处理管理条例》的有关规定，当产品超过使用年限、用户不再需要此产品或经过维修无法正常工作时，不应随意丢弃，请交由具有废弃电器电子产品处理资格的企业进行回收处理。

10

### 维修状况登记栏

维修日期			
维修情况			
经手人			

### 客户意见栏

客户签名 \_\_\_\_\_

请用户认真填写该卡，并经商场盖章，并在30天内寄回本公司顾客服务部。本公司将为您建立用户服务档案，为您的产品实行跟踪服务。  
该卡请寄回本公司顾客服务部  
浙江省绍兴市柯桥区经济技术开发区兴滨路 顾客服务部

11

12