

商标持有人：浙江苏泊尔股份有限公司

制造商：浙江绍兴苏泊尔生活电器有限公司

地址：浙江省绍兴市世纪西街3号

全国服务热线：400-8899-717

网址：<http://www.supor.com.cn>

版本号：SW-SM242:VER1.0

执行标准号：GB 4706.1- 2005 GB 4706.19-2008

SUPOR 苏泊尔

液体加热器(多功能养生壶)

SW-15YT01A
SW-15YT01B
SW-15YT01C

目录

一. 使用注意事项	01
二. 使用说明	02
三. 规格型号	07
四. 电路原理图	08
五. 故障及排除	08
六. 清洁与保养	08
七. 食谱	09
八. 售后服务	11
九. 环保清单	13
十. 食品接触材料信息表	14



微信扫一扫
海量食谱 售后无忧



安装苏泊尔APP
美食妙招码上来

使用说明书

使用前请仔细阅读此说明书，并妥善保管。产品以包装实物为准，若有改型，恕不另行通知。

一 使用注意事项

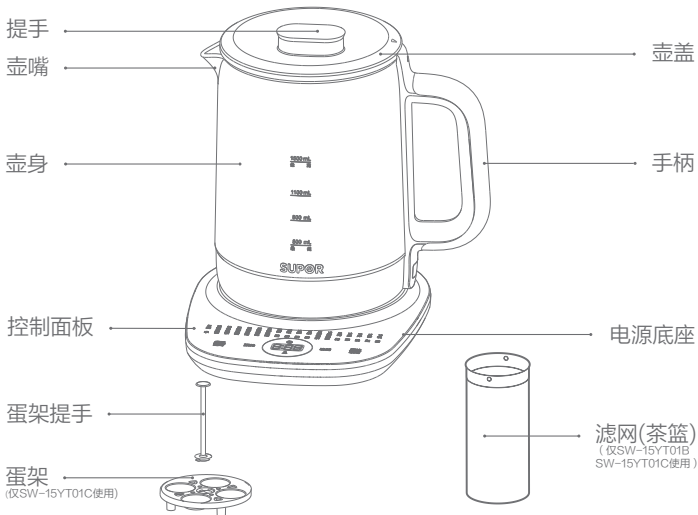
1. 供应电源的电压必须与铭牌上所标注的一致。
2. 本产品只能与交流电连接使用，而且所使用的插座要带有地线装置，不使用或清洁前请务必拔掉插头。
3. 本产品严禁放在潮湿或靠近火源、热源（如炉具）的地方，以免意外引燃导致火灾或产品损坏。
4. 本产品切勿让儿童、行动不便者、精神上有障碍或不会使用的人独自操作；老年人和残障人士以及无使用经验的人应该在监护和指导下使用。
5. 本产品只能使用本公司提供的专用电源底座。
6. 如果电源软线损坏，为了避免危险，必须由制造商、其维修部或类似部门的专业人员来更换。
7. 在使用过程中，如发生故障，应切断电源，把壶从电源底座上拿下来，让其冷却至常温才能进行故障检测或清洗。
8. 养生壶在烧水后，水蒸汽会凝结成水珠滞留在壶底，这是正常现象，没有安全隐患。
9. 拔插头时请捏住插头拔下，不能拉拽电源线；不可湿手去拔、插电源插头，以免导致触电。
10. 不要让电源线悬挂于台面边缘，同时避免电源线接触到养生壶热的表面或打结。
11. 不要将养生壶和电源底座放在潮湿的地方或浸入水中；手湿时，请不要操作本产品。
12. 不要将金属等异物插入散热孔或间隙中，否则可能导致触电和异常造成伤人事故。
13. 不要试图自行改装，分解或修理本机器，否则可能会引起火灾、触电或伤害事故。
14. 非专业人士不可随意拆卸，否则有引起触电受伤、火灾、机器损坏等危险状况。若产品有故障或损坏，请到指定维修点维修。
15. 禁止在倾斜、不稳定或耐热性差的台面上使用，以免导致产品从高处摔

落损坏或引起火灾。

16. 请将本产品置于平坦的台面上工作，距墙壁及家具30cm以上处使用。
17. 在壶内烹煮食物，水位不低于最低水位线，最高不超过最高水位线。
18. 请勿将本产品空壶干烧，否则不锈钢底盘会变色；多次干烧会减少使用寿命。
19. 本产品不使用时，拔下电源插头；使用过程中，其壶身变热是一种正常现象。
20. 本产品适用于家庭使用，请勿户外使用或工业使用。
21. 按要求刻度线加水，如果注水太满，沸水可能喷出，有烫伤风险。
22. 不能使用烧水功能烹煮任何食物，食物可能会喷出，引起烫伤等风险。

二 使用说明

产品结构



控制面板



- 1.采用数码管+红色LED灯显示。
- 2.采用4个按键操作：分别为“保温/定时”、“预约”、“开始/取消”“功能”。
- 3.每次按键有效时具有“BI”一声提示。

操作使用说明

上电自检

接通电源，蜂鸣器鸣叫一声，数码管全显，所有指示灯点亮。2秒后，对应的屏幕显示“温度值”，处于待机状态。

工作模式

- 1.待机状态下，按“保温/定时”设定保温温度“40c-50c-60c-80c-90c--c”温度值（--c代表无保温），数码管显示保温温度，保温指示灯闪烁。点击“开始/取消”进入保温工作状态，保温指示灯亮，加热到保温温度并保温12小时。再点击“开始/取消”退出保温工作状态，数码管显示温度，保温指示灯灭。
- 2.待机状态下，点击“功能”按键，数码管常亮显示菜单编码。点击“开始/取消”按键进入相应功能的烹饪工作状态。
- 3.在功能选择状态下（除烧水，红茶，黑茶，冲奶功能外），按“预约”按键，预约指示灯闪烁，数码管显示预约时间，预约可调范围2小时-24小时，2-9小时步进半小时，9-24小时步进一个小时，循环设定，预约为预约烹饪完成时间。具体设置时间范围见后面表格。

- 4.在功能选择状态下（除烧水，红茶，黑茶，冲奶功能外），按“保温/定时”键进入设定的定时时间，数码管常亮显示定时时间，点击“开始/取消”按键完成设定，具体设置时间范围见后面表格。
- 5.在预约状态下优先显示预约，再进入定时烹饪状态，烹饪完成进入保温状态，默认保温12小时。
- 6.烹饪过程中及保温过程中，按“保温/定时”设定保温温度“40c-50c-60c-80c-90c- --c”温度值（--c代表无保温），如果选择到‘--c’则代表取消保温功能。保温灯闪烁过程中，按“开始/取消”键或者闪烁5秒后均可以进入选择的温度状态。烹饪完成后进入保温状态，数码管常亮，数码管显示当前壶内温度，直至降至保温温度。
- 7.工作状态下，数码管显示在菜单编码和工作时间（烧水，红茶，黑茶，冲奶功能显示温度）之间来回跳转。
- 8.预约状态下，数码管显示在菜单编码和预约时间之间来回跳转（除烧水，红茶，黑茶，冲奶功能外）。
- 9.待机状态下，20分钟后无操作，则显示屏关闭进入关机状态，按任意按键唤醒。
- 10.功能选择状态下，30秒未按“开始/取消”按键则回到待机状态。工作或者保温状态时，壶身离开一分钟，则结束工作，回到待机状态。
- 11.无壶身数码管显示“----”。
- 13.菜单编码，默认工作时间，定时可调范围及预约时间的具体设置时间范围见后面表格。
- 14.冲奶功能是将水加热到沸腾，停止加热，冷却到45℃左右，间歇加热，让温度维持在45℃左右维持12小时后，结束冲奶功能回到待机，不进入保温。

各食谱默认工作时间及可调范围及默认保温温度

	功能	默认时间 (分钟)	可调范围 (步进)	默认保 温温度	预约时间 (步进)
P01	烧水	--	--	50c	--
P02	花果茶	30	10-60/10	50c	2:00-9:00/30 9:00-24:00/60
P03	水果茶	30	10-60/10	50c	
P04	红豆羹	120	60-180/15	50c	
P05	绿豆汤	90	60-120/15	50c	
P06	银耳汤	120	60-180/30	50c	
P07	养生汤	120	60-180/15	50c	
P08	煮蛋	20	10-30/1	50c	
P09	红茶	--	--	50c	
P10	黑茶	--	--	50c	--
P11	凉茶	30	10-60/10	50c	2:00-9:00/30 9:00-24:00/60
P12	菊花茶	30	10-60/10	50c	
P13	玫瑰花	30	10-60/10	50c	
P14	药膳	120	60-180/30	50c	
P15	虫草	120	60-180/30	50c	
P16	冲奶	--	--	--	--
P17	雪梨	30	10-60/10	50c	2:00-9:00/30 9:00-24:00/60
P18	桃胶	90	30-120/15	50c	

使用方法

首次使用前，应将本产品装水至其最大水位线，把水烧开、倒掉，重复一至两次，以清除生产、储存过程中可能产生的灰尘。

使用步骤如下：

- 1.将电源底座放在一个平整的台面上。
- 2.打开壶盖，放入适量的食材及水，合上壶盖。将壶身放在电源底座上，将电源插头插入220V交流电源。
- 3.选择合适的菜单，按下开始按键，开始工作。

4.煮蛋时，壶内水量建议不要低于500mL。使用蛋架煮蛋时，至少需两颗鸡蛋，放置到蛋架对称的两侧，以免发生侧翻。

注：壶盖硅胶装反后，倒水或倒食材会导致壶盖脱落，会引起烫伤风险。

警告：煮蛋必须要加水，不能直接把蛋放在发热盘上干烧，易爆裂，严重时可炸裂玻璃。

提示

⚠ 警示贴

- 加水时请勿超过最高水位线
- 壶盖密封圈为一体压合工艺，清洗时请勿拆卸
- 使用前请确保壶盖按压到位
- 倒水倾斜角度超过45度时，建议用手轻按壶盖倒水
- 提取壶盖、茶篮或蛋架时请注意防烫
- 禁止无水干烧和无人看管下使用，空壶时有晃动请放心使用
- 使用后请及时清洗发热盘

由于气压受海拔影响，水的沸点也会随着海拔变化而变化，海拔越高，沸点越低；海拔1000米处沸点约97℃，2000米处约93℃。

苏泊尔产品保修卡

产品名称 _____ 产品型号 _____

出厂日期 _____

发票号码 _____

购买日期 _____

购买者姓名 _____ 电话 _____

地址 _____ 邮编 _____

商场名称 _____ 商场盖章 _____

地址 _____ 邮编 _____ 电话 _____

三 规格型号

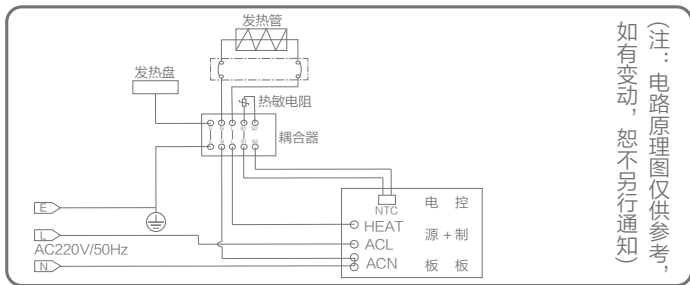
产品名称	型 号	额定容量	额定功率	额定电压	额定频率
液体加热器 (多功能养生壶)	SW-15YT01A	1.5L	1000W	220V~	50Hz
液体加热器 (多功能养生壶)	SW-15YT01B	1.5L	1000W	220V~	50Hz
液体加热器 (多功能养生壶)	SW-15YT01C	1.5L	1000W	220V~	50Hz



维修状况登记栏

维修日期			
维修情况			
经手人			

四 电路原理图



五 故障及排除

故障	原因	排除方法
不工作	是否选择了菜单或功能	选定菜单或功能
	电源是否接通	选定菜单或功能后，应按“开始”键开始工作
显示屏显示 ---	壶体与底座接触不良	壶体没放到位或提起
	温度传感器开路	送维修
显示屏显示 E03	进入干烧保护	请拔下插头待产品冷却后重新开机
		送维修
显示屏显示 E03	温度传感器短路	送维修
有异味	壶内和附件是否清洁	清洗干净后使用

六 清洁与保养

1. 进行清洗前，务必先断开电源，把壶体从底座上拿开，让其冷却；手湿

- 时，不要插拔电源线，以免发生危险。
- 2.不可将本产品浸入水中清洗，不能使用腐蚀性的清洁剂来清洗。
 - 3.使用去渍油或软性清洁剂擦拭外表面，然后用水来冲洗壶内部，也可用洗涤液来清洗。
 - 4.由于水质的影响，在水加热过程中会自然产生碳酸钙氧化物积淀。必须定期进行除垢处理，方法是将水与食醋（最好是白醋）按2:1的比例放进壶内加热，烧开后放置一晚，第二天把溶液倒去，再用清水烧开清洗一次倒去即可。
 - 5.请勿用任何金属制品或硬质物品清理发热盘，否则会造成刮伤。
- △注意：严禁将器具浸入任何液体中！

七 食谱

■ 茉莉玫瑰茶

食材：茉莉花（15朵）、玫瑰花（15朵）；

- 做法：1.把准备好的食材洗净后放入壶中；
2.然后向壶内注入清水至1.1-1.5L，选择“花果茶”模式。

■ 五红汤

食材：红豆（40g）、红花生（25g）（洗净提前泡发4小时）、红枣（8颗）、枸杞（8g）、红糖（40g）；

- 做法：1.把准备好的食材洗净后放入壶中；
2.然后向壶中注入清水至1.1L，选择“养生汤”模式煮开。

■ 当归黄芪茶

食材：当归适量、黄芪适量、红枣适量；

- 做法：1.把红枣洗干净，去核，黄芪用清水泡洗干净，当归洗净切片备用；
2.把处理好的红枣、黄芪、当归放入壶内，然后向壶内注入清水至1.1L，选择“药膳”模式；
3.炖煮完成后，可按个人口味加入适量红糖。

■ 银耳莲子汤

食材：银耳（15g）、莲子（15g）、枸杞（5g）、冰糖（30g）；

做法：1.把准备好的食材洗净后放入壶中；

2.然后向壶内注入清水至1.1L，选择“银耳汤”模式。

■ 花旗参石斛汤

食材：虫草5根、花旗参片5g、石斛5g、枸杞3g；

做法：1.虫草、石斛、枸杞和花旗参用水冲洗干净表面杂质。

2.然后向壶中注入清水至1.1L，选择“虫草”模式。

■ 红豆羹

食材：红豆50g洗净提前泡发（4小时以上）；

做法：1.把泡好的红豆放入壶中，然后向壶中注入清水至1.1L，选择“红豆羹”模式煮开；

2.等汤煮沸后，可加入些红枣和龙眼肉，也可加入些冰糖；

3.慢煮至红豆微开花熟软即可使用。

■ 绿豆薏米水

食材：薏仁（40g）、绿豆（20g）；

做法：1.薏仁和绿豆洗净干净，提前泡发三个小时；

2.把薏仁与绿豆放入壶中，然后向壶中注入清水至1.1L，选择“绿豆汤”功能，开始工作；

3.程序结束后，根据自己口味放入冰糖调味即可。

■ 冰糖雪梨

食材：南北杏（各10粒）、雪梨（1个）、冰糖适量；

做法：1.将雪梨削皮后切块；

2.把南北杏、雪梨、冰糖放进壶中，然后向壶内注入清水至1.1L，选择“雪梨”模式；

八 售后服务

本产品提供一年的包修

产品包修期的认定：

自消费者收到产品之日起（网购凭证、有效电子保修卡、有效购买发票作为证明实际收到产品日期的凭证）开始计算包修期。

注：购买发票和收到产品日期不一致的，以消费者实际收到产品日期为准计算包修期；消费者无法提供收货时间凭证的，按订单支付时间顺延两天计算；

产品用于商业用途包修期为6个月；

三包期内，在家庭使用情况下，非人为导致的产品故障，消费者带上包修证明（网购凭证、有效电子保修卡、有效购买发票）、故障产品到苏泊尔特约售后服务商处免费维修。

下列情况之一者，不属于包修范围：

1. 消费者因使用、运输、维护、保管不当等原因造成损坏的；
2. 非我公司特约服务商维修造成损坏的；
3. 消费者自行拆卸造成损坏的；
4. 自行购买、更换非产品原装零配件造成损坏的；
5. 无有效包修证明（网购凭证、有效电子保修卡、有效购买发票），且无法证明属于包修期内的；
6. 三包凭证与维修产品型号不符或有涂改的；
7. 因地震、火灾、水灾等不可抗力造成损坏的；
8. 超出包修期的；
9. 产品使用环境（包括但不限于如电压、湿度、温度、海拔、虫害等）明显超出产品使用说明书要求的。

注：产品制造商有改型的权利，恕不另行通知。

不属于包修范围的产品，将提供收费维修服务，苏泊尔特约售后服务商将热情为您服务。

用户反馈：

承蒙惠顾苏泊尔产品，谨此致以谢意！我们本着“用户满意”的宗旨，为更及时的为您提供维修、咨询等服务，帮助您处理在使用过程中遇到的问题，请拨打全国服务热线：400-8899-717 或者关注官方微信公众号：SUPOR苏泊尔，我们将给予您满意的答复。

全国服务热线：400-8899-717

服务商联系方式如有变动，敬请查询www.supor.com.cn苏泊尔官方网站或官方微信公众号：SUPOR苏泊尔。

九 环保清单

序号	部件名称	有害物质					
		铅 (Pb)	汞 (Hg)	镉 (Cd)	六价铬 (Cr6+)	多溴联苯 (PBB)	多溴二苯醚 (PBDE)
1	壶盖组件	○	○	○	○	○	○
2	壶身组件 (玻璃)	○	○	○	○	○	○
3	发热盘组件 (五金)	○	○	○	○	○	○
4	电源底座上盖	○	○	○	○	○	○
5	电源底座下盖	○	○	○	○	○	○
6	温控器组件	○	○	X	○	○	○
7	连接器组件	○	○	X	○	○	○
8	NTC组件*	X	○	○	○	○	○
9	螺钉类	○	○	○	○	○	○
10	电源线组件	X	○	○	○	○	○
11	PCBA控制板*	X	○	X	○	○	○
12	标签、贴纸、铭牌	○	○	○	○	○	○
13		<p>本表格依据SJ/T 11364 的规定编制 ○：表示该有害物质在该部件所有均质材料中的含量均在GB/T 26572规定的限量要求以下。 ×：表示该有害物质至少在该部件的某一均质材料中含量超出GB/T 26572规定的限量要求。“×”的部件表明，由于目前全球技术和工艺水平限制而无法实现非环保类物质或元素的完全替代，后续随着技术上的改进将逐步改进。 其中，铅(Pb)、汞(Hg)、镉(Cd)、六价铬(Cr6+)均代表金属及其化合物。</p>					
14		说明:*表示该部件仅适用于部分型号，以实际产品为准。					
15		<div style="display: flex; align-items: center;">  <div> <p>环保使用期限10年：表示本产品中含有的有害物质不会发生外泄或突变，用户在产品说明书所述情况下正常使用本产品不会对环境造成严重污染或对其人身、财产造成严重损害的期限。 箭头循环标志：表示本产品可回收利用。超过使用期限或经过维修无法正常工作时，不应被随意丢弃，请交由正规回收渠道以及有废弃电器电子产品处理资格的企业处理，正确的处理方法请查阅国家或当地有关旧电器电子产品的处理规定。</p> </div> </div>					

十 食品接触材料信息表 材

本产品适用于接触食品，请根据说明书要求正常使用本产品。

本产品食品接触用材料及部件符合GB 4806.1-2016和相应食品安全国家标准要求，具体信息如下：

食品接触用材料	用途	执行标准	备注
金属	不锈钢06Cr19Ni10	壶嘴、壶盖下盖、内胆组件、发热盘、滤网、NTC组件等	GB 4806.9-2016 不锈钢SUS304
	不锈钢06Cr17Ni12Mo2	壶嘴、壶盖下盖、发热盘、内胆等	GB 4806.9-2016 不锈钢SUS316
	不锈钢022Cr17Ni12Mo2	壶嘴、壶盖下盖、发热盘、内胆等	GB 4806.9-2016 不锈钢SUS316L
	不锈钢10Cr17	锅盖等	GB 4806.9-2016 不锈钢SUS430
	镀钛不锈钢06Cr19Ni10	勺子等	GB 4806.9-2016 不得直接接触pH < 5的酸性食品
塑料	PP	壶盖等	GB 4806.7-2016
	POM	壶盖锁扣、按键、支架、开盖连杆等	GB 4806.7-2016
	PPE	壶盖、支架、开盖连杆等	GB 4806.7-2016
	PPE+PS	壶盖、开盖连杆等	GB 4806.7-2016
	PE	蒸汽管等	GB 4806.7-2016
	PC+ABS	壶盖拉手、按钮等	GB 4806.7-2016
	PC+AS	支架等	GB 4806.7-2016
	ABS	水箱、水箱后盖等	GB 4806.7-2016
	AS	水箱、水箱后盖等	GB 4806.7-2016
	PC	水尺等	GB 4806.7-2016
改性PCT	按键等	GB 4806.7-2016	
涂层	聚甲基硅氧烷涂层(不锈钢06Cr19Ni10基材)	内胆组件、发热盘组件等	GB 4806.10-2016 如涂层脱落，建议更换
硅橡胶	密封圈、蒸汽管等	GB 4806.11-2016	
陶瓷	炖盅、炖盅盖等	GB 4806.4-2016	
玻璃	壶身、玻璃盖、炖盅、炖盅盖等	GB 4806.5-2016	

注1：产品不宜作为容器长期存储食品，上述部件仅限与本产品对应整机配套使用。

注2：本系列产品包含以上食品接触材料，部分机型可能不含个别材料，以实际产品为准！