

商标持有人: 苏泊尔集团有限公司  
制造商: 浙江苏泊尔热水器有限公司  
地址: 浙江省绍兴市柯桥区马鞍镇兴滨路  
全国服务电话: 400-8899-717  
网址: www.supor.com.cn

版本号: IEWH·SM3:VER1.0  
执行标准: GB4706.1-2005  
GB4706.11-2008

# SUPOR 苏泊尔

## 快热式电热水器

KR01  
KR02

### 目录

一. 安全原则	01
二. 注意事项	02
三. 使用说明	02
四. 产品特点	06
五. 安装方法	06
六. 电气原理图	09
七. 技术参数	09
八. 保养和维护	10
九. 装箱清单	10
十. 有害物质清单	11
十一. 常见故障的排除方法	12
十二. 告用户环境影响书	12
十三. 售后服务	13

合格证

检查结论: 合格  
检查员号: A01  
生产日期: \_\_\_\_\_

浙江苏泊尔热水器有限公司



微信扫一扫  
加入会员 售后无忧

## 使用说明书

使用前请仔细阅读此说明书, 并妥善保管。  
产品以包装实物为准, 若有改型, 恕不另行通知。



## 十三 售后服务

尊敬的用户：

非常感谢您使用苏泊尔电热水器，我公司将严格遵照《中华人民共和国消费者权益保护法》的有关规定为您提供优质的服务。

1、您可凭正规商场提供的本机有效购买发票原件享受我公司为您提供的以下优质服务；

- (1) 自购买日起，整机保修二年，电热管保修五年；
- (2) 热水器使用寿命以国家相关规定为准；
- (3) 家用电热水器如作为商业用途，整机及主要配件保修六个月；
- (4) 保修期限一律以发票购买日期为准开始计算；
- (5) 易损件保修1年（花洒、花洒软管、花洒座、流量调节阀），不提供上门更换服务。

2、下列情况之一者，不属于免费维修范围：

- (1) 由于没按说明书上要求操作而造成的故障；
- (2) 由于跌落、碰撞等人为因素而造成的故障；
- (3) 由于自行拆卸、修理而造成的故障；
- (4) 由于不正确产品保养（例如零部件因水垢而卡死）而造成的故障；
- (5) 由于意外、误用、乱用、故意损坏而造成的故障；
- (6) 商业用途上造成的变色、擦伤、积垢或过热损坏等造成的故障；
- (7) 使用年限之内的超保产品；
- (8) 由于未使用本公司所提供的配件而造成的故障。

3、对于超过保修期或不属于免费维修的产品，本公司顾客服务部也会热情为您服务。

- (1) 制造单位有改型的权利，恕不另行通知；
- (2) 本说明书上所有内容均经过认真核对，如有任何印刷错漏或内容上的误解，本公司保留最终解释权。

4、产品已超过国家规定的安全使用年限发生性能故障后，我公司不再提供相关修理服务。请参照国家相关废旧家电报废管理规定或政策对产品进行更新换代，旧机应进行报废处理不得再流向市场销售。

联系我们：

感谢您对苏泊尔产品的信任与支持！为了更及时地为您提供维修、咨询等服务，请认真填写《苏泊尔产品保修卡》，并妥善保管。您在使用过程中如有疑问，欢迎拨打全国服务电话400-8899-717与我们联系，我们将尽快给予您满意的答复。

客户服务部联系方式：

地址：浙江省绍兴市柯桥区马鞍镇兴滨路

邮编：312073

全国服务电话：400-8899-717

服务网点联系方式如有变动，敬请查询www.supor.com.cn苏泊尔公司网站。

## 二 注意事项

1. 请勿在电热水器附近放置易燃易爆物品，电热水器上请勿放置重物。
2. 请勿让儿童、老人及智力障碍人士单独操作和使用，需在监护者协同下进行。
3. 请勿将电热水器安装在室外、阳光直射、高温以及结冰风险的区域。
4. 请勿将电热水器的水直接作为饮用水或类似用途，严禁用其他热水器的出水作为本电热水器的进水。
5. 由于电热水器最高出水温度可达55℃，调温时请勿将花洒直接对准人体，以免造成烫伤，应先调试好水温，等待水流、水温稳定后再使用。
6. 新机安装后，在使用前应通水检查进水管接头及电热水器有无漏水现象，确定一切正常后，方可接通电源。
7. 进水口设有过滤网，且定期对花洒、进水过滤网进行除垢，清除杂物。
8. 请勿对本体连接部位施加压力，若施加压力会造成破裂、漏水、掉落等事故。
9. 本电热水器应单独使用从电源箱引出的专线，请勿与其他电器共用一条线路。
10. 本电热水器适用于家庭生活用水，如用于商业用途将缩短产品的使用年限。

## 三 使用说明

### 热水器的构造及名称(KR01)

1. 电热管
2. 后壳
3. 内置防电墙
4. 出水口
5. 电源线压线板
6. 电源线
7. 零序互感器
8. 热断路器
9. 电源板
10. 可控硅板
11. 显示板
12. 按键板
13. 水流量传感器
14. 进水口
15. 玻璃面板
16. 前壳（见图1）

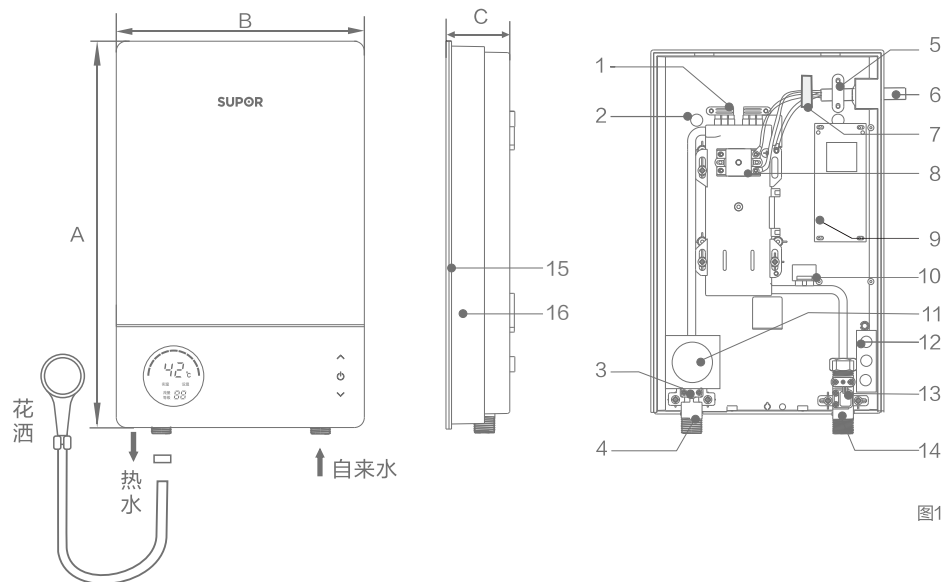


图1

图片仅供参考，具体以实物为准，具体尺寸参见技术参数。

## ■ 热水器的构造及名称(KR02)

- 1.电热管
- 2.后壳
- 3.内置防电墙
- 4.出水口
- 5.电源线压线板
- 6.电源线
- 7.零序互感器
- 8.热断路器
- 9.电源板
- 10.可控硅板
- 11.显示板
- 12.按键板
- 13.水流量传感器
- 14.进水口
- 15.玻璃面板
- 16.前壳(见图2)

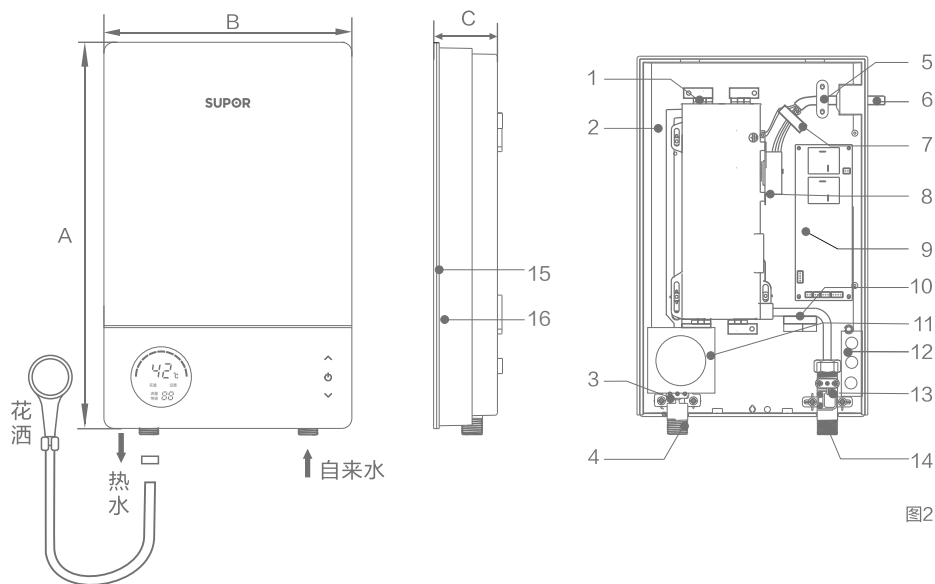


图2

图片仅供参考，具体以实物为准，具体尺寸参见技术参数。

## ■ 使用方法

### 安全操作注意事项

- 1.使用前请确认热水器是否已经注满水，电源连接是否已经连接好，避免无水干烧损坏热水器。
- 2.热水器中热水不能直接饮用。
- 3.热水器使用期间，如果暂时关闭进水阀或出水阀，再次打开时，会有瞬间热水流出，请多加小心，以免烫伤。
- 4.为防止出水量减小，请定期清除花洒和过滤网上的水垢和残留物，以防止网孔堵塞。
- 5.在设置水温时，出水温度可能很高，使用者特别是儿童应先避免接触热水，待出水温度适合后再开始沐浴，以防出现烫伤事故。
- 6.一年四季可根据气温变化灵活调节设置加热温度，在热水够用的情况下，尽量将设定温度调低，可以减少能耗，同时也可以减少高温腐蚀和结垢，延长热水器使用寿命。
- 7.如果热水器中的水有可能结冰，则禁止给热水器接通电源。

## 十一 常见故障的排除方法

### ■ 一般故障原因及处理方法

故障现象	原因分析	处理方法
不加热	1.没通电	1.接通电源
	2.水流太小，没有启动	2.增大水流量
	3.漏电保护开关处于关闭	3.调整漏电保护开关，重新合闸
	4.微电脑死机	4.断开漏电保护开关，重新合闸
	5.电热管坏了	5.与维修部门联系
水不够热	1.设定温度太低	1.调高设定温度
	2.进水流量设置过大	2.调小进水量
水太热	1.设定温度过高	1.调低设定温度
	2.进水流量设置过小	2.调高进水量
出水量小	1.进水口过滤网堵塞	1.清洗滤网
	2.花洒堵塞	2.清理花洒
	3.当地水压太低	3.增加水压
跳闸	1.漏电保护开关容量低或故障	1.换漏电保护开关
	2.漏电	2.与维修部门联系
显示闪烁“E1”	设备漏电	与维修部门联系
显示闪烁“E3”	出水温度传感器故障	出水温度传感器是否连接好或者更换出水温度传感器
显示闪烁“E4”	内部水温高于75℃	加大进水量让冷水通过电热管降低其温度或自然冷却,可解除超温提示

注意：您的热水器如有异常情况不能正常使用，请按“常见故障的排除方法”进行处理。如有电器方面的问题请与本公司指定特约维修部联系由专业人员进行维修。

## 十二 告用户环境影响书

“清洁生产，污染预防”是我公司环境管理的方针，我公司产品在使用中和完成使用寿命后造成的环境影响特向您敬告如下：

产品包装废纸箱、废塑料袋、废泡沫塑料为可回收废弃物，拆包后应扔到指定分类垃圾桶内。

请勿让儿童玩耍塑料薄膜和泡沫，这可能产生窒息等安全事故，所以请让包装材料远离儿童。

废电池请分类处理，不可与家庭生活废弃物一并处理，避免儿童接触。

任何产品均有使用寿命，请按国家规定的使用年限报废，无论是到期报废或中途换代报废，均应送当地废品收购站统一处理。

超过报废年限的产品，我公司各维修服务点将不再承诺维修服务。为了您和家人的安全，请务必到期报废。

## 十 有害物质清单

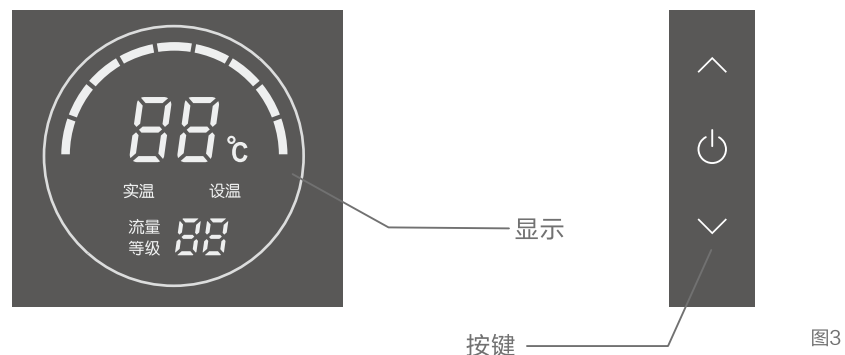
产品中有害物质的名称及含量（快热式电热水器）						
部件名称	有害物质					
	铅(Pb)	汞(Hg)	镉(Cd)	六价铬(Cr(VI))	多溴联苯(PBB)	多溴二苯醚(PBDE)
电热管	×	○	○	○	○	○
水流量传感器组件	○	○	○	○	○	○
漏电保护开关	×	○	×	○	○	○
标贴	○	○	○	○	○	○
紧固件（螺钉等）	○	○	○	○	○	○
不锈钢件	○	○	○	○	○	○
塑胶件（外壳等）	○	○	○	○	○	○
线路板	×	○	○	○	○	○
热断路器	○	○	○	○	○	○
电源线及内部导线	○	○	○	○	○	○
玻璃面板	○	○	○	○	○	○

本表格依据SJ/T 11364的规定编制。  
 ○：表示该有害物质在该部件所有均质材料中的含量均在GB/T 26572规定的限量要求以下。  
 ×：表示该有害物质至少在该部件的某一均质材料中的含量超出GB/T 26572规定的限量要求。  
 说明：  
 1. 以上“×”的部件，部分含有有害物质超过是由于目前行业技术水平有限，暂时无法实现替代或减量化，符合《达标管理目录限用物质例外清单》中豁免条例，我们一直在为改善此项目而努力。  
 2. 清单中所包含零部件依据不同产品型号略有不同，本产品是否包含该部件，以产品的实际配置为准。



产品回收处理提示性说明  
 依照国家《废弃电器电子产品回收处理管理条例》的有关规定，当产品超过使用年限、用户不再需要此产品或经过维修无法正常工作时，不应随意丢弃，请交由具有废弃电器电子产品处理资格的企业进行回收处理。

## 操作板示意图



## 操作说明

- 电热水器通水，确认出水口水均匀流出后，检查各连接位置是否有漏水。
- 接通电源，蜂鸣器蜂鸣一声，同时全屏显示3秒，然后灭屏（操作板示意图见图3）。
- 按电源键" $\text{⏻}$ "，显示屏亮，显示出水温度、流量等级等。再按一次电源键" $\text{⏻}$ "，则关机。（按键声提示：每按一次任意按键，蜂鸣器鸣响一声“D”）
- 设置温度状态：触摸" $\text{^}$ "键一次，设定加热温度提高1℃，触摸" $\text{v}$ "键一次，设定加热温度降低1℃，同时伴有蜂鸣声，设定温度范围为25-55℃，在加热工作过程中，通过程序控制，可控硅调整加热功率，使出水温度恒定在设定温度 $\pm 1^\circ\text{C}$ 。
- 流量等级：启动流量等级大于或等于4-5级时，热水器自动启动，显示屏上状态指示条来回闪烁，表示正在工作。当水流量小于4级时，热水器自动停止工作，状态指示条停止闪烁。
- 调小水量：只有当出水温度长时间未达到设定温度时，出水温度显示当前实际出水温度，并按1秒/次的频率闪烁，此时应调小水流，使出水温度达到设定温度，此时出水温度显示保持常亮。
- 功率设置功能：在关机状态下，长按键" $\text{^}$ "5S，即可进入功率设置功能。对KR01机型，功率设置范围为“70-60-50”。KR02机型，功率设置范围为“85-75-65-55”。可按" $\text{^}$ "或" $\text{v}$ "键进行调节设置，设置完成后按电源键" $\text{⏻}$ "快速确认，若超过5S没有操作则默认当前设置并自动退出设置。（注：50代表功率为5KW，依此类推）
- 不加热状态：当不需要加热，使用冷水时，按下电源键" $\text{⏻}$ "，使显示屏关闭，热水器停止工作，此时出水即为冷水。
- 使用完毕后，先按电源键" $\text{⏻}$ "关机，再关闭进水阀门或出水阀门，长期不使用时，请切断热水器的电源。

- 10.待机状态：待机时间 $\geq 10$ 分钟时，显示屏熄灭，再次启动水流可以直接唤醒热水器启动并点亮显示屏，或者手触摸任意按键可直接点亮显示屏。

## ■ 安全防护说明

1. 漏电保护：当系统检测到漏电故障时，热水器自动停止工作，所有按键失效，屏显 " E1 "，同时以1次/秒的频率一直闪烁并蜂鸣（蜂鸣十秒），直到故障排除，断电修复后重新上电，方可使用。
2. 温度传感器自检功能：出水温度传感器出现故障时，所有按键失效，屏显 " E3 "，同时以1次/秒的频率一直闪烁并蜂鸣（蜂鸣十秒），断电修复后重新上电恢复正常。
3. 超温保护：当出水温度超过75℃时，微电脑程序自动保护，热水器停止加热，所有按键失效，屏显 " E4 "，同时以1次/秒的频率一直闪烁，请调大水流量让冷水通过电热管降低其温度或自然冷却，热水器即可恢复解除超温提示。
4. 防干烧保护：当热水器发生干烧，发热体温度超过95℃时，干烧保护装置热断路器迅速启动，并自动断电停止工作；防干烧装置需手动复位后才能正常使用。
5. 记忆功能：在不切断电源情况下，每次开机直接显示上次设置状态。
6. 断水断电功能：热水器有断水断电的功能，由水流量传感器控制，当流量大于或等于4-5级流量时，热水器自动启动工作，当热水器进水口的水流量小于4级流量时，热水器自动停止工作。

## 八 保养和维护

### ■ 维护保养

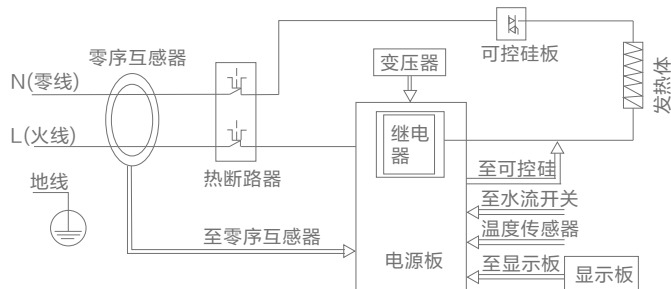
1. 经常检查管路接头有无漏水，如有，及时处理。
2. 定期(一周)检查漏电保护开关能否动作。
3. 经常检查漏电保护开关接地是否牢固、是否符合供电要求。
4. 不使用热水器时，请关闭外接电源开关和进水阀。
5. 定期对花洒和滤网清除余垢，以免堵塞。
6. 定期清理热水器外部，不要用酸性或碱性的清洗液擦洗电热水器外壳，如要擦洗时应选择使用中性清洁剂，擦完后要用干软布轻轻擦干，清洁时要关闭进线电源。
7. 热水器进行任何维护保养和维修前，请务必断开电源。非本公司指定的专业人员不得调整和维修热水器。

## 九 装箱清单

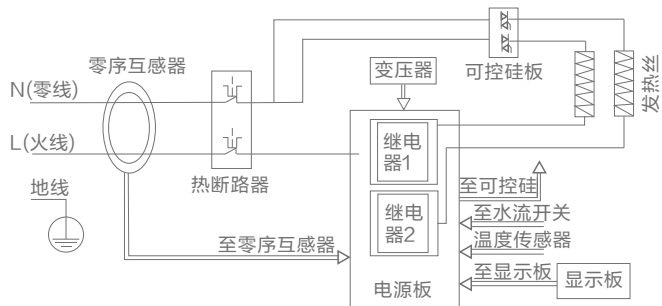
序号	名称	数量	序号	名称	数量
1	电热水器	1台	6	花洒座（含安装螺钉）	1个
2	漏电保护开关	1个	7	30cm波纹管	2条
3	流量调节阀（调温阀）	1个	8	使用说明书（含保修卡）	1本
4	花洒	1个	9	安装挂板	1个
5	花洒软管	1条	10	小配件包(自攻螺钉、胶粒、安装挂片、密封圈)	1套

## 六 电气原理图

### ■ KR01



### ■ KR02



线路若有更改，恕不另行通知

## 七 技术参数

### ■ 型号规格

参数 \ 型号	KR01	KR02
额定功率 (W)	7000	8500
额定电压 (V)	220~	220~
额定频率 (Hz)	50	50
额定压力 (MPa)	0	0
防水等级	IPX4	IPX4
最低进水压力 (MPa)	0.05	0.05
设定温度范围 (°C)	25-55	25-55
电线要求	4mm <sup>2</sup> 铜线	6mm <sup>2</sup> 铜线
电表容量 (A)	≥10 (40)	≥15 (60)
漏电保护开关 (A)	≥40	≥40
净重 (kg)	3.0	3.3
外形尺寸 AxBxC (mm)	383x246x67.5	383x246x67.5

## 四 产品特点

### ■ 用途

本电热水器适用于家庭、企事业单位、服务性行业等场所的热水洗漱之用（不可饮用）。

### ■ 特点

1. 安全：水电隔离，具有防漏电、防干烧、防烫伤、防超温等多种保护功能。
2. 先进：领先控制技术，安全可靠。
3. 节能环保：热效率高、无有害物产生。
4. 方便：即开即用，无需等待，可连续使用。
5. 外观：流线型设计造型，超薄机身，高雅别致。
6. 实用：个性化设计，恒温出水，触摸式操作，LED显示。

## 五 安装方法

本电热水器应聘请专业安装人员，按照《电热水器安装规范》国家标准的要求进行安装。

### ■ 安装前注意事项

1. 本产品必须由本公司售后部门所属的安装人员或其指定的专业安装人员进行安装。
2. 要确保热水器能安全可靠接地。
3. 检查用户原有的进户线、电表、漏保（或空开）是否符合要求。
4. 热水器安装所用的电线、电表、漏保必须参照“技术参数”要求配置。
5. 花洒及热水器应安装到便于淋浴、操作的位置（建议安装高度为：热水器1.6米、花洒座1.6米、漏保1.8米左右）。
6. 花洒应安装到尽量远离热水器及配电装置的位置。
7. 避开易燃气体发生泄漏的地方或有强烈腐蚀气体的环境。
8. 避开强电、强磁场直接作用的地方。
9. 避开阳光直射、雨淋、风吹的地方。
10. 尽量避开易产生振动的地方。
11. 尽量缩短电热水器与取水点之间的距离，如果超过3米，应对热水管做保温处理，以减少管路热量损失。
12. 装机附近必须有足够排水量的地漏，以免无法排水。
13. 为便于日后维修、保养、移机等，电热水器安装位置必须预留出一定的空间。
14. 安装面的承载能力应不低于电热水器总质量的4倍，以确保安全。
15. 漏电保护开关的位置应置于不会产生触电危险的安全位置且水不能喷溅到的地方，通过视检并用专用测量装置（相位移、试电笔、接地电阻仪等）检查电热水器使用的漏电保护开关，确保火线和零线的安装正确、接地可靠，确保建筑物的地线接地电阻小于4Ω。

16.连接水管前，应先通过排水，彻底排出自来水管内的污垢和杂质，并确保滤网清洁。

17.电热水器应安装在室内，环境温度在0℃以上的地方。

## ■ 安装步骤

安装准备：

1. 专业安装人员备齐安装工具和必要的计量合格的检验仪器。
2. 检查电热水器是否完好，随机文件和附件是否齐全，安装人员不应随意更换、省略和改制。
3. 仔细阅读本说明书，了解待装电热水器的功能、使用方法、安装要求和安装方法。
4. 检查用户的电源，必须使用220V~50Hz的电源，漏电保护开关的位置应置于不会产生触电危险的安全位置且水不能喷溅到的地方，通过视检并用专用测量装置（相位仪、试电笔、接地电阻仪等）检查电热水器使用的漏电保护开关，确保火线和零线的安装正确、接地可靠，详细检查电能表、电线和漏电保护开关容量等是否满足电热水器的要求；用压力表检查水管自来水的的水压，若自来水水压大于0.6MPa时，则在进水管道上需安装减压阀。
5. 协助用户选定电热水器的安装位置：避开易燃气体发生泄漏的地方或有强烈腐蚀气体的环境；避开强电、强磁场直接作用的地方；避开阳光直射、雨淋、风吹的地方；尽量避开易产生振动的地方；尽量缩短电热水器与取水点之间的距离，以减小管路热量损失；装机附件必须有足够排水量的地漏，以免无法排水；以便于日后维修、保养、移机等，电热水器安装位置必须预留出一定的空间；安装的墙体要结实、平整，不能影响机体的安装。
6. 对不符合电热水器安装要求的，专业安装人员应明确告知用户，并建议整改，对不能整改的，应拒绝安装。
7. 给用户安装连接使用的管材，管件必须是符合国家相关标准，并经过公司同意或指定的。

安装操作：

1. 热水器机体安装：用笔按顺序将螺丝孔按孔距作好标记，（垂直平行高度一般以眼睛平视为宜，建议高度1.6米），用冲击钻（Φ6mm钻头）在承重墙上钻出（此深度不得超过墙得厚度）的孔，然后将胶粒完全打入墙孔内；先在机体上安装挂片并锁上螺丝，后将安装挂板用十字盘头自攻螺钉固定在墙上，随后把热水器挂在安装挂板上并用铅笔在安装挂片腰型孔位置做好标记后钻孔，将胶粒完全打入墙孔内，安装挂片锁上螺丝即可（见图4）。
2. 进水管安装：用活动扳手将进水口与流量调节阀（调温阀）一端接驳好，中间应放密封圈，流量调节阀（调温阀）另一端跟进水管（冷水管）接驳，进水管（冷水管）另一端与自来水进水阀（角阀）接驳好。（注意使用扳手不宜用力过猛，流量调节阀（调温阀）安装时，需要安装带网密封圈）
3. 花洒组件的连接：将标配的花洒头与花洒软管一端进行安装。
4. 花洒座的安装：用冲击钻（Φ6mm钻头）在承重墙上钻出（此深度不得超过墙厚度）的孔，然后将胶粒完全打入墙孔内，将花洒座安装好，并将安装好的花洒组件置于花洒座上。
5. 出水管安装：将已安装的花洒组件接头与机器出水口接驳好（见图5）。

## 机体安装图

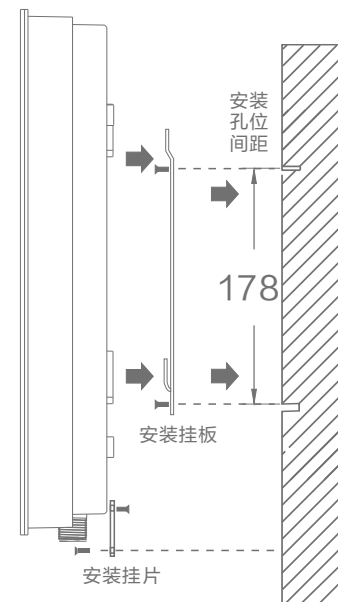


图4

## 配件安装图

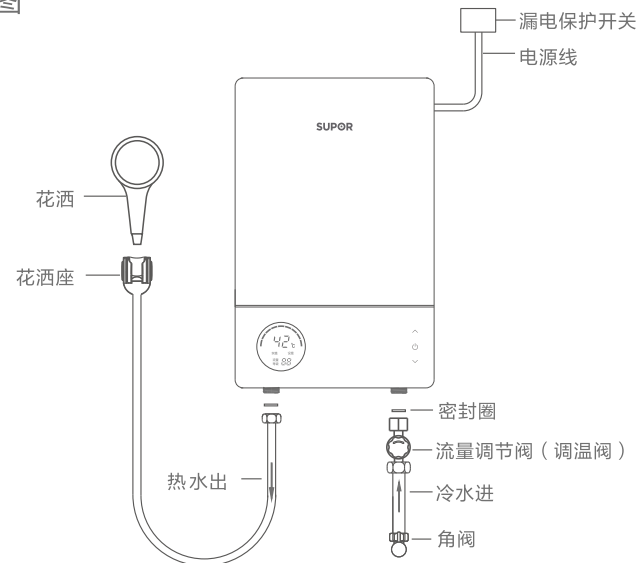


图5