

GE8800079037

210.5

商标持有人: 浙江苏泊尔股份有限公司
制造商: 浙江苏泊尔厨卫电器有限公司
地址: 浙江省绍兴市柯桥区经济技术开发区兴滨路
全国服务电话: 400-8899-717
网址: www.supor.com.cn
被委托生产方: 宁波折禧电器有限公司
地址: 浙江省宁波市慈溪市坎墩街道坎西村
版本号: YCZ·SM119: VER1.1
执行标准号: GB 4706.1-2005 GB 4706.19-2008 Q/SPD 30-2020

SUPOR 苏泊尔

温热型饮水机

YSR-20G3A
YSR-20G3B / PG01A

目录

一. 注意事项	01
二. 使用说明	02
三. 安装方法	04
四. 技术参数	05
五. 产品特点	05
六. 电气原理图	06
七. 保养和维护	06
八. 装箱清单	07
九. 有害物质清单	07
十. 常见故障的排除方法	08
十一. 售后服务	09

合格证	检查结论: <u>合格</u>
	检查员号: <u>A01</u>
	生产日期: _____
	浙江苏泊尔厨卫电器有限公司



微信扫一扫
加入会员 售后无忧

使用说明书

使用前请仔细阅读此说明书, 并妥善保管。产品以包装实物为准, 若有改型, 恕不另行通知。

142

284

技术要求:

- 1、材质: 70g双胶纸;
- 2、颜色为白底黑字, 印刷文字、图案清晰, 大小与排版内容一致, 无色差, 无错印, 漏印, 无油墨污染, 表面端正、平整, 无褶皱、破损;
- 3、具体按AI/CDR电子档。

										70g双胶纸			浙江苏泊尔厨卫电器有限公司		
													说明书		
													YCZ·SM119: VER1.1		
													GE8800079037		
标记	处数	更改文件号	签字		日期	阶段标记	版本	视角	图幅	比例					
设计	孙立文	2024/5/11	标准化	谢利红	2024/5/11	量产	B		A3	1:1					
校对	朱萍萍	2024/5/11	审定	成吉会	2024/5/11										
审核	韩升学	2024/5/11													
							共 1 页		第 1 页						

商标持有人: 浙江苏泊尔股份有限公司
制造商: 浙江苏泊尔厨卫电器有限公司
地址: 浙江省绍兴市柯桥区经济技术开发区兴滨路
全国服务电话: 400-8899-717
网址: www.supor.com.cn
被委托生产方: 宁波祈禧电器有限公司
地址: 浙江省宁波市慈溪市坎墩街道坎西村

版本号: YCZ · SM119: VER1.1
执行标准号: GB 4706.1-2005 GB 4706.19-2008 Q/SPD 30-2020

SUPOR 苏泊尔

温热型饮水机

YSR-20G3A
YSR-20G3B / PG01A

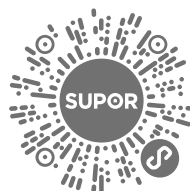
目录

一. 注意事项	01
二. 使用说明	02
三. 安装方法	04
四. 技术参数	05
五. 产品特点	05
六. 电气原理图	06
七. 保养和维护	06
八. 装箱清单	07
九. 有害物质清单	07
十. 常见故障的排除方法	08
十一. 售后服务	09

合格证

检查结论: 合格
检查员号: A01
生产日期: _____

浙江苏泊尔厨卫电器有限公司



微信扫一扫
加入会员 售后无忧

使用说明书

使用前请仔细阅读此说明书, 并妥善保管。产品以包装实物为准, 若有改型, 恕不另行通知。

尊敬的用户：

感谢您选用苏泊尔产品，我们将带给您安全便捷的饮水体验。在此之前，为了正确使用和维护产品，请仔细阅读本说明书。如在使用过程中发生问题，请参考本使用说明书。因违反注意事项而发生的事故，本公司概不负责。请妥善保管本说明书，以备查阅。

一 注意事项

- 请在拆除包装后检查产品是否有损伤，核对配件是否齐全。
- 本产品建议由公司授权经销商委派的专业人员进行安装，安装时用户须告知安装面详情（如安装面材质、水电布置等）的义务，如用户自行安装，本公司不承担任何责任。
- 本产品使用水源为桶装纯净水（建议水温5-38℃），本产品不承压，不能接有水压的设备(包括自来水和净水机等设备)，工作环境温度10~38℃，严禁超范围使用。
- 产品安装高度不能超过1.5米（进水硅胶管不超过1.8米）。
- 请勿将本产品安装在阳光直射的地方或户外，以免造成产品部件老化。
- 避免在高温、潮湿、有水渍的场所下使用本产品，避免周围堆积易燃易爆物品。
- 儿童及无行为能力的人，请在监护人监督下使用本产品。
- 本产品安装请勿侧放或倒立放置。
- 当超过24小时不使用或无人照管本产品时，请切断电源、水源。
- 本产品需要本公司专业人员维修，请勿自行拆卸。
- 本产品移机需要本公司专业人员进行，避免操作不当引起机器的损失。
- 当产品出现故障时，请迅速切断水源、电源，并及时与当地经销商服务网点联系或拨打全国服务热线。
- 当机器处于0℃以下环境温度时，请关闭电源开关，不能进行加热工作。环境温度及进水温度较低时，加热时间相对延长，属正常现象。
- 环境温度及电压较低时，热水流量相对于减少，属正常现象。
- 本机热水达到沸点，会伴随较多水蒸气属于正常现象。
- 加热结束后，有少量余水流出，属正常现象。
- 本产品清洁请使用柔软的湿棉布擦拭，请勿用汽油等有机溶液擦拭机身，避免机器表面褪色或产生锈蚀，严禁用水冲洗机身。
- 不得采用插入或拔出电源插头的方法来启动或停止本产品工作。

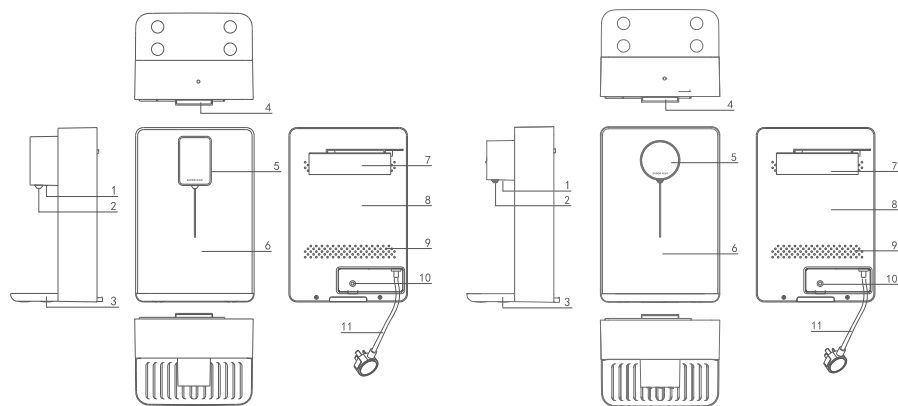
- 本机热水均为沸腾开水，应小心烫伤，特别应注意儿童误操作而受到伤害。
- 严禁盖住热出水嘴灌装热水，热出水嘴以下1cm内严禁遮挡。
- 未按上述注意事项操作所造成的后果，本公司将不承担如何责任。

禁止

- 请勿自行拆卸，维护和修理本产品，不得私自改装本产品，否则容易导致漏水，漏电等安全事故。如电源线损坏，必须由指定的维修点进行更换。
- 本产品在运输、安装，使用过程中请勿挤压、摔打、碰撞，否则会导致产品损坏或漏水、漏电等事故。
- 请勿刮伤和损坏进水硅胶管，用硅胶管连接进水口时，要保证硅胶管端口平整，且与进水口连接处需用扎带紧固；安装完成后，硅胶管整体要顺畅，不能弯折，沉头要保持垂直向下。

二 使用说明

结构名称



YSR-20G3A

YSR-20G3B

- | | | | |
|--------|--------|-------------|---------|
| 1、排气口 | 2、出水嘴 | 3、接水盒 | 4、后盖支撑板 |
| 5、显示面板 | 6、面板 | 7、挂板 | 8、后盖 |
| 9、散热孔 | 10、进水口 | 11、电源线（带插头） | |

■ 使用方法

1. 插电后，显示屏的显示区域正常显示，表示电源已接通
2. 缺水报警显示E1，表示桶装水无水，需要添加纯净水；
3. 各功能按键使用说明如下：

- ① 水温键：单击“水温”键，“水温”键指示灯高亮，显示区默认水温设定值并闪烁，连续单击“水温”键，水温设定值从常温-100℃-85℃-60℃-45℃滚动，也可长按“水温”键（3秒），进入无极调温模式（选择范围：40-100℃），然后单击增加温度，直到调整为所需温度(停止闪烁并退出完成温度确认)；选择所需要的水温后，操作“出水”键即可制取设定水温的热水，到设定水量后自动停止，也可在出水过程中单击任意键停止出水。
- ② 水量键：单击“水量”键，“水量”键的指示灯高亮，显示默认出水量设定值并闪烁，连续单击“水量”键，出水量设定值从150mL-250mL-500mL-750mL-999mL滚动，也可长按“水量”键（3秒），进入任意水量模式（选择范围：150ml-999ml），然后单击增加水量，直到并调整为所需水量(停止闪烁并退出完成水量确认)；选择所需要的水量后，操作“出水”键即可制取设定水量的水，到设定水量后自动停止，也可在出水过程中单击任意键停止出水。(999mL表示连续出水约3分钟)。
- ③ 出水键：单击“水温”键或“水量”键解除童锁后，单击“出水”键制取默认出水量的记忆水温的热水或常温水，也可在操作“出水”键前设置水温和水量，即可制取设定水温和水量的热水，然后单击“出水”键取水，在出水5秒内按“水量”键调整水量。

⊘ 禁止 在热水出水时，请勿移动接水杯，以防烫伤！

⚠ 注意 在热水出水结束后，对应出水图标会闪烁三次，在听到“滴滴滴”提示音后方可取杯，谨防余水烫伤！

⚠ 注意 本产品热水最高出水温度取决于当地沸点，在海拔较高地区沸点相对平原低，设定水温应小于当地沸点。

三 安装方法

以下的安装过程必须按使用说明进行，不正确的安装容易造成漏水漏电等事故的发生。

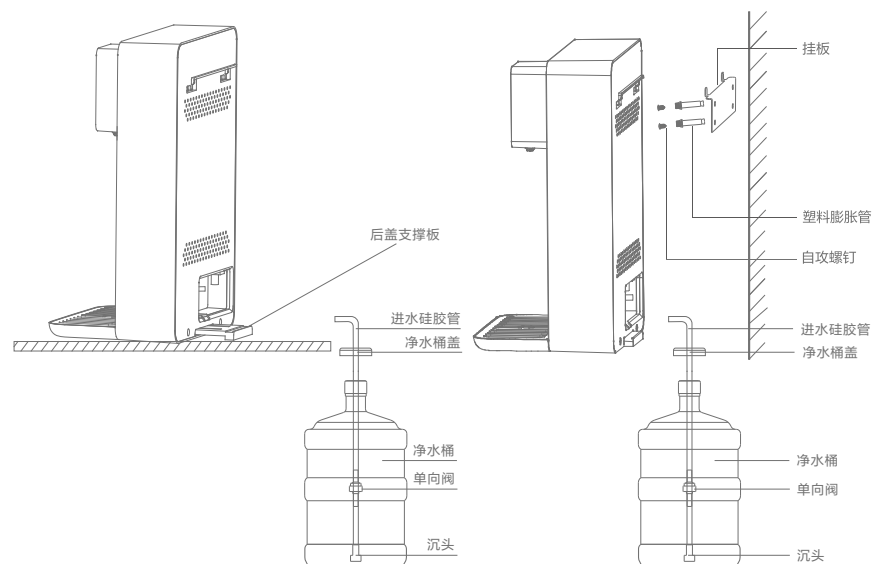
- 1、打开包装，取出机器(本产品为台式、壁挂两用机型)。

■ 桌面使用：

- 1、将机器平稳摆放到水平台面上(倾斜度应小于5度)，打开后盖支撑板，固定在桌面上，装上接水盒。

■ 壁挂使用：

- 1、选好要安装管线饮水机的位置。
- 2、打开包装，取出随机附带的安装挂板，用4根自攻螺钉和塑料膨胀管将其水平安装在需要装机的位置。
- 3、将机器垂直挂于安装挂板上，带机器挂好挂稳以后，由右向左移动机器，滑到槽内，才可以放手。
- 4、将进水硅胶管的一端连接到管线机的进水口，并用扎带扎紧，确认接入牢靠后，将另一端（带沉头部件）穿过净水桶盖，放入桶装纯净水中(如下图所示)。
- 5、整理进水硅胶管，使之工整顺畅，注意进水硅胶管不能弯折，折向角度大于90度，且不可有压扁折弯现象。
- 6、确认连接无误及安装正确后，打开水源，接通电源。



八 装箱清单

温热型饮水机主机	1台	净水桶盖	1个
安装挂板	1个	自攻螺钉（含塑料膨胀管）	4套
进水硅胶管	1套	说明书（含保修卡、合格证）	1份
尼龙扎带	1根		

九 有害物质清单

为满足中国电子电气产品有害物质限制相关的法律法规和其他要求，经过公司内部详细排查后，按部件分类，声明如下：

部件名称	有害物质					
	铅(Pb)	汞(Hg)	镉(Cd)	六价铬 (Cr(VI))	多溴联苯 (PBB)	多溴二苯醚 (PBDE)
电控板	×	○	○	○	○	○
塑料件	○	○	○	○	○	○
五金件	○	○	○	○	○	○
加热体	○	○	○	○	○	○
电源线及连接线	○	○	○	○	○	○
包装印刷件	○	○	○	○	○	○
内部管路	○	○	○	○	○	○
隔膜泵	○	○	○	○	○	○

本表格依据 SJ/T11364 的规定编制。

○：表示该有害物质在该部件所有均质材料中的含量均在 GB/T 26572 规定的限量要求以下。

×：表示该有害物质至少在该部件的某一均质材料中的含量超出 GB/T 26572 规定的限量要求。

说明：

1. 有害物质中铅 (Pb)、汞 (Hg)、镉 (Cd)、六价铬 (Cr(VI)) 均代表金属及其化合物。

2. 某些型号产品可能不包含表中部分部件，具体以实物为准。

3. 标记“×”部件，皆因行业技术发展水平限制而无法实现有害物质的替代。



在中华人民共和国境内销售的电子信息产品必须标识此标志。
圆圈内的数字表示正常使用状态下产品的环保使用期限。

产品回收处理提示性说明：

依照国家《废弃电器电子产品回收处理管理条例》的有关规定，当产品超过使用年限、用户不再需要此产品或经过维修无法正常工作时，不应随意丢弃，请交由具有废弃电器电子产品处理资格的企业进行回收处理。

十 常见故障的排除方法

报警代码	故障原因	处理方法
E1	①无进水	①补充水即可
	②流量传感器损坏	②更换流量传感器
E3	①进水水温过低	①等进水水温上升
	②温度传感器损坏	②更换温度传感器
E4	①水泵损坏	①更换水泵
	②热水温度传感损坏	②更换热水温度传感器
E5	①热水温度传感器未插紧	①插紧热水温度传感器
	②热水温度传感器开路	②更换热水温度传感器
E6	①热水温度传感器短路	①更换热水温度传感器
E7	①常温水温度传感器未插紧	①插紧常温水温度传感器
	②常温水温度传感器开路	②更换常温水温度传感器
E8	①常温水温度传感器短路	①更换常温水温度传感器
L3	①所有温度传感器损坏	①更换所有温度传感器

若按上述指示仍处理不了或未发现故障（含其他故障）原因时，请切断水源、电源，并与本公司专业维修部门联系。

 警告：为了您的安全着想，再次特别提醒您切勿自行拆卸机器。

十一 售后服务

服务政策：

自购买日起1年内，在家庭正常使用情况下，购买者可凭购买市场盖章的销售发票、《苏泊尔产品保修卡》等购买凭证享受到苏泊尔提供的上门服务。

下列情况之一者，不属于免费维修范围：

- ◆ 由于没按说明书上的要求操作而造成的故障；
- ◆ 由于跌落、碰撞等人为因素造成的故障；
- ◆ 由于自行拆卸、维修而造成的故障；
- ◆ 由于意外、误用、乱用、故意损坏造成的故障；
- ◆ 商业用途上造成的变色、擦伤、积垢或过热损坏等所造成的故障；
- ◆ 使用年限之内的超保产品；
- ◆ 由于未使用本公司所提供的配件，而造成的故障；

对于超过保修期或不属于免费维修的产品，本公司顾客服务部也会热情为您服务。

- ◆ 制造单位有改型的权力，恕不另行通知。
- ◆ 本说明书上所有内容均经过认真核对，如有任何印刷错漏或内容上的误解，本公司保留最终解释权。
- ◆ 本产品用于营业场所经营使用时，整机保修期为六个月。

■ 联系我们：

感谢您对苏泊尔产品的信任与支持！为了更及时地为您提供服务、咨询等服务，请认真填写《苏泊尔产品保修卡》，并妥善保管。您在使用过程中如有疑问，欢迎拨打全国服务电话400-8899-717与我们联系，我们将尽快给您满意的答复。

■ 顾客服务部联系方式：

地址：浙江省绍兴市柯桥区经济技术开发区兴滨路

邮编：312073

全国服务电话：400-8899-717

服务网点联系方式如有变动，敬请查询www.supor.com.cn苏泊尔集团网站。

维修状况登记栏

维修日期			
维修情况			
经手人			

客户意见栏

_____ 客户签名 _____

请用户认真填写该卡，并经商场盖章，并在30天内寄回本公司顾客服务部。本公司将为您建立用户服务档案，为您的产品实行跟踪服务。

该卡请寄回本公司顾客服务部
浙江省绍兴市柯桥区经济技术开发区兴滨路 顾客服务部

苏泊尔产品保修卡

产品名称 _____ 购买者姓名 _____
产品型号 _____ 电话 _____
出厂日期 _____ 地址 _____ 邮编 _____
发票号码 _____ 商场名称 _____
购买日期 _____ 地址 _____
商场盖章 _____ 邮编 _____ 电话 _____

苏泊尔产品意见反馈卡

产品名称 _____ 购买者姓名 _____
产品型号 _____ 电话 _____
出厂日期 _____ 地址 _____ 邮编 _____
发票号码 _____ 商场名称 _____
购买日期 _____ 地址 _____
商场盖章 _____ 邮编 _____ 电话 _____