

# 双出水净水器

SJR-U23  
SJR-U25

## 目录

- 一. 注意事项 ..... 01
- 二. 使用说明 ..... 02
- 三. 安装方法 ..... 04
- 四. 电气原理图 ..... 07
- 五. 工作原理图 ..... 07
- 六. 技术参数 ..... 08
- 七. 保养和维护 ..... 09
- 八. 装箱清单 ..... 09
- 九. 有害物质清单 ..... 10
- 十. 常见故障的排除方法 ..... 11
- 十一. 售后服务 ..... 12

## 使用说明书

使用前请仔细阅读此说明书，并妥善保管。产品以包装实物为准，若有改型，恕不另行通知。



微信扫一扫  
加入会员 售后无忧

商标持有人：浙江苏泊尔股份有限公司  
 制造商：浙江苏泊尔厨卫电器有限公司  
 地址：浙江省绍兴市柯桥区经济技术开发区兴滨路  
 全国服务电话：400-8899-717  
 网址：www.supor.com.cn

版本号：YCZ·SM121:VER1.0  
 执行标准号：GB4706.1-2005 GB 34914-2021 Q/SPD16-2020

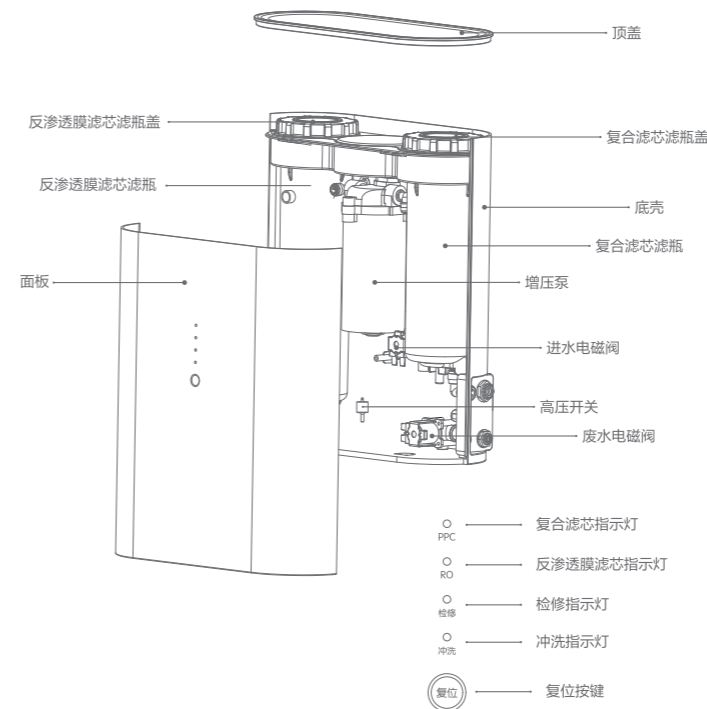
检查结论：合格  
 检查员号：A01  
 生产日期：  
 浙江苏泊尔厨卫电器有限公司

## 一 注意事项

- 请在拆除包装后检查产品是否有损伤，核对配件是否齐全。
- 本产品建议由公司授权经销商委派的专业人员进行安装，安装时用户须告知安装面详情（如安装材质、水电布置等）的义务，如用户自行安装，本公司不承担任何责任。
- 本产品适用水源为市政自来水，适用水压范围为0.1MPa-0.4MPa，适用水温为5-38℃，适用环境温度为4℃-40℃，严禁超范围使用。
- 本产品仅适用于室内安装，安装的周围1.5米范围内应有可靠的地漏，以避免产品可能漏水因排水不畅而造成的损失。
- 请勿将本产品安装在阳光直射的地方或户外，以免造成产品部件老化。
- 避免在高温、潮湿、有水渍的场所下使用本产品，避免周围堆积易燃易爆物品。
- 如因安装要求，需要自行外购配件时，请用户选择合格产品。
- 儿童及无行为能力的人，请在监护人监督下使用本产品。
- 本产品安装请勿侧放或倒立放置。
- 反渗透膜的过滤产水流量会受水质、水压和水温的影响，当水质不符合标准、水压和水温过低时，其产水流量将有所减少，属于正常现象。
- 为保证产品的安全性，请务必使用本公司的专用电源适配器，若发生丢失或损坏，请立即与本公司客户服务部联系。
- 当超过24小时不使用或无人照管本产品时，请切断电源、水源，以防止水压过高，造成产品受损或漏水。
- 如果水温或外界环境温度降到5℃以下时，请关闭净水机的供水管线并排出过滤器内的水，如果让供水管线或过滤器冻结，可造成外壳或供水管线的故障、损坏和可能的伤害。
- 若遇到自来水停水或自来水管维修时，请切断本产品电源、水源，恢复供水时，请打开其它水龙头排净泥沙后再使用本产品，否则自来水管中的泥沙可能导致滤芯快速堵塞。
- 本产品需要本公司专业人员进行维修，请勿自行拆卸。
- 本产品移机需要本公司专业人员进行，避免操作不当引起机器的损伤。
- 当产品出现故障时，请迅速切断水源、电源，并及时与当地经销商服务网点联系或拨打全国服务电话。
- 请注意滤芯定期更换，否则可能会影响出水质量与饮水口感。
- 滤芯上标示的更换周期不是质量保证期限，具体更换周期根据各地水质及用水量存在差异。
- 未按上述注意事项操作所造成的后果，本公司将不承担任何责任。

## 二 使用说明

### ■ 构件名称



注：图中为部分零件示意图仅供参考，具体以实物为准。

## ■ 使用方法

### 首次使用

1. 打开水源，接通电源，听到蜂鸣器“嘀”3声后，产品进入自动冲洗30秒，冲洗完成后，产品进入制水状态，水满后停机。
2. 首次使用机器，建议先打开水龙头生活水开关出水5-10分钟，直至出水清澈再关闭龙头，再打开水龙头直饮水开关出水10-30分钟，直至出水清澈再关闭龙头。
3. 反渗透膜内含有保湿成分(主要成分为食品级甘油)，安装或更换第一天尽可能使用机器，产水不建议饮用，可用于厨房清洗用水。若无法按照上述操作，建议安装后每隔2小时，打开龙头制水20分钟并排掉，循环7次以上。

## ■ 功能说明

1. 开机：产品通电后，自动冲洗30秒后进入正常制水状态。

### 2. 制水和水满

制水时“复合滤芯指示灯”与“反渗透膜滤芯指示灯”交替闪烁，水满时指示灯保持常亮。

### 3. 滤芯寿命提醒：

指示灯对相应滤芯的使用寿命（以下描述为制水状态时滤芯寿命指示灯的工作状态）

- ① 滤芯寿命正常：滤芯寿命指示灯为白色闪烁；
- ② 滤芯寿命即将到期：滤芯寿命指示灯为红色闪烁；
- ③ 滤芯寿命到期：滤芯寿命指示灯为红色常亮，并蜂鸣器提醒。

### 4. 冲洗：

冲洗时“冲洗指示灯”白色闪烁

- ① 自动冲洗：产品通电自动冲洗30秒；产品累计制水30分钟冲洗15秒；产品连续待机6小时后自动冲洗18秒；
- ② 手动冲洗：单击“冲洗按键”，产品冲洗30秒，中途再次单击则取消冲洗。

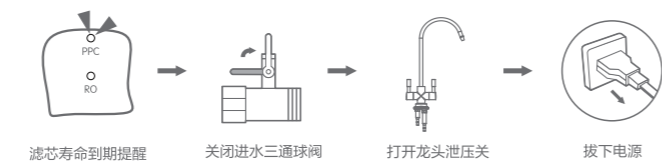
注：制水结束后废水电磁阀打开泄压，并伴有气声，属于正常现象，请固定好废水管路，防止喷溅。累计制水30分钟或连续待机6小时过程中使用手动冲洗，将在手动清洗结束后重新计时。

### 5. 检修：

产品连续工作30分钟进入检修模式，检修指示灯红色闪烁，重新上电可恢复。

## ■ 滤芯更换

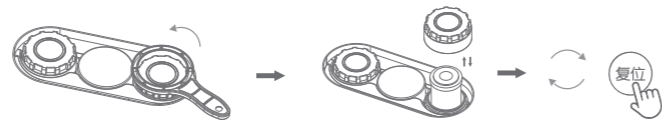
1. 当机器滤芯显示灯常亮红色并蜂鸣器提醒时，需要更换寿命到期的滤芯；
2. 如下图，更换滤芯前，请依次关闭进水三通球阀、打开龙头泄压关、拔下电源再进行更换；



3. 按下图所示：将滤瓶扳手嵌入到需要更换滤芯的滤瓶盖上，逆时针拧动滤瓶扳手，拧下滤瓶盖，取出寿命到期的滤芯，按滤芯放置指示，将新的滤芯放入滤瓶，并拧紧滤瓶盖（注：反渗透滤芯取下时需要借助老虎钳等工具夹住滤芯中间的塑料中心管，一边转动滤芯，一边向上拔出滤芯）；

4. 重新接通水源、电源，长按“复位按键”3秒，听到“嘀”声后，进入复位模式，再次轻触“复位按键”，选择已更换新滤芯对应的指示灯，此时滤芯指示灯红色闪烁，再长按“复位按键”3秒，指示灯恢复白色常亮，滤芯复位完成。

注意：更换滤芯过程中应确保滤芯密封圈不掉落、漏装，以免导致漏水



\*注：轻触复位键可循环切换需要复位的滤芯；滤芯复位模式下产品断电或10秒内无操作，自动退出滤芯复位模式。

## 三 安装方法

### ■ 安装前准备事项

1. 确认机器要安装的位置有无电源水源，本款产品宜安装在橱柜（安装时应视实际情况而定）。
2. 请确认安装所需的各种配件是否齐全（见装箱清单）。

### ■ 安装注意事项

1. 安装各水管时，需要将与快速接头配合处的水管塞入到位后，再卡入蓝色卡销（注：请勿漏装蓝色卡销）。
2. 在安装过程中，如需在墙上开孔，应先确定墙内打孔位置没有电路和水路。

## ■ 安装说明

- 步骤一：如图1所示取下产品顶部装饰盖，并旋下滤瓶盖；  
 步骤二：如图2所示，根据滤瓶盖上的标签，取出对应滤芯，撕开包装后放入滤瓶，再将滤瓶盖旋入滤瓶；

（注：放置反渗透膜滤芯时需注意放置方向，请观察滤芯上的标签，箭头朝下放入滤瓶内）

- 步骤三：重复步骤一、二，将两支滤芯安装到滤瓶内，并如图3所示拧紧滤瓶盖；  
 步骤四：如图4所示，取出进水三通球阀，安装在自来水进水管上；用2分PE管分别接通进水三通球阀和机器进水口；

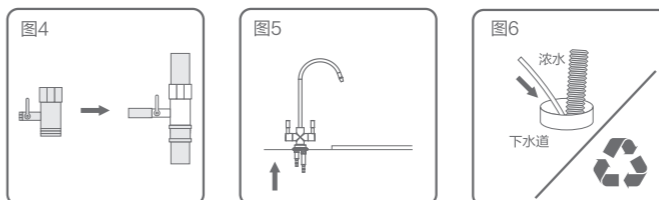
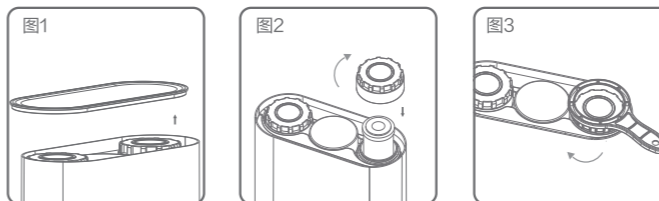
- 步骤五：如图5所示，在取水适宜位置安装固定好水龙头，取出2分快接安装在龙头进水口再取适宜长度2分PE管分别连接产品直饮水口与龙头，生活水口与龙头；

（注：注意观察龙头手柄位置的印字。龙头进水口较短一段连接生活水，较长一段连接直饮水）

- 步骤六：如图6所示，取适宜长度2分PE管，一头连接产品浓水口，一头接入下水道。

\*注：浓水可直接排到下水道，请注意浓水管的固定应充分可靠，防止喷溅；

首次通水应观察管路连接处、滤瓶盖是否安装到位，有无漏水现象



## 苏泊尔产品保修卡

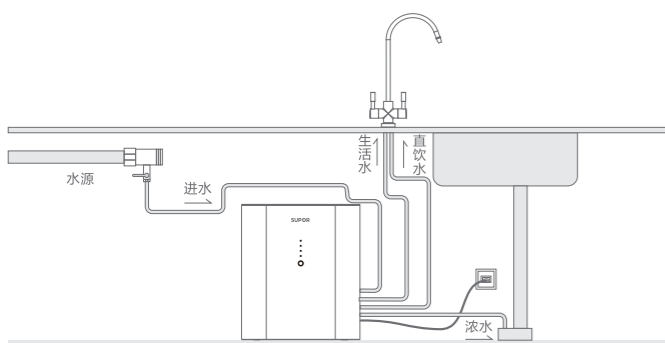
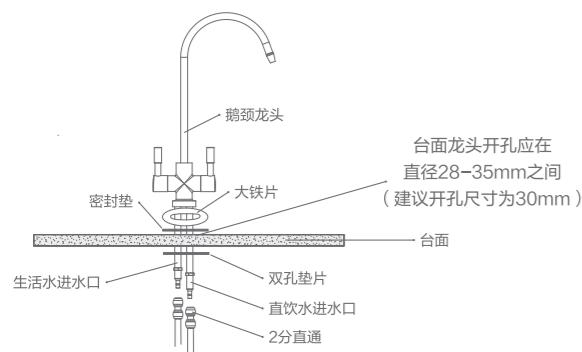
产品名称 \_\_\_\_\_ 产品型号 \_\_\_\_\_  
 出厂日期 \_\_\_\_\_  
 发票号码 \_\_\_\_\_  
 购买日期 \_\_\_\_\_  
 购买者姓名 \_\_\_\_\_ 电话 \_\_\_\_\_  
 地址 \_\_\_\_\_ 邮编 \_\_\_\_\_  
 商场名称 \_\_\_\_\_ 商场盖章 \_\_\_\_\_  
 地址 \_\_\_\_\_ 邮编 \_\_\_\_\_ 电话 \_\_\_\_\_

## 苏泊尔产品意见反馈卡

产品名称 \_\_\_\_\_ 产品型号 \_\_\_\_\_  
 出厂日期 \_\_\_\_\_  
 发票号码 \_\_\_\_\_  
 购买日期 \_\_\_\_\_  
 购买者姓名 \_\_\_\_\_ 电话 \_\_\_\_\_  
 地址 \_\_\_\_\_ 邮编 \_\_\_\_\_  
 商场名称 \_\_\_\_\_ 商场盖章 \_\_\_\_\_  
 地址 \_\_\_\_\_ 邮编 \_\_\_\_\_ 电话 \_\_\_\_\_

## ■ 安装鹅颈龙头

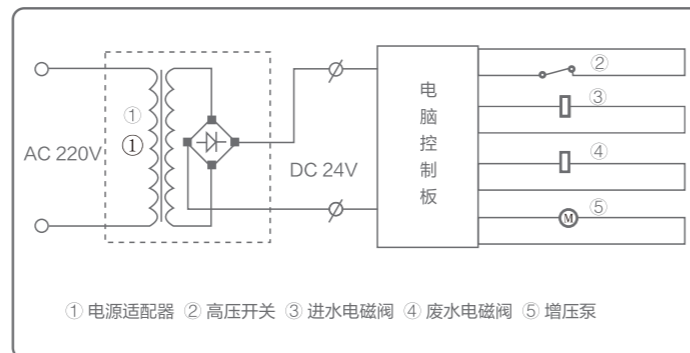
- 1.将龙头上的螺母拧下，将配件按下图顺序放置后，拧紧龙头；从配件包中取出2分快接，安装在龙头快插接口上；
- 2.2分直通两端、机器进出水口均需插入蓝卡，以防管路、接头脱开导致漏水。



注：在安装之前，请仔细阅读该手册，检测随机配件是否齐全，备齐安装所需的材料和工具。

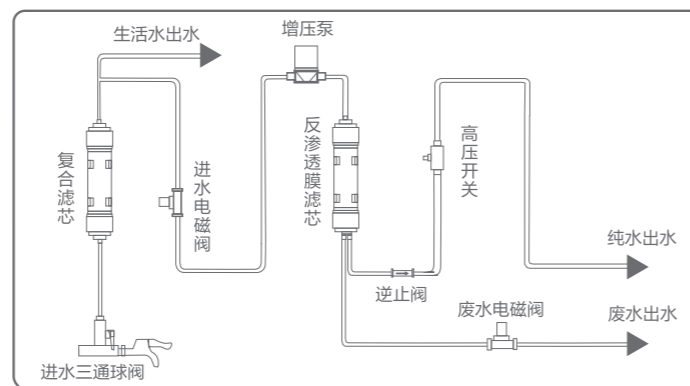
06

## ■ 四 电气原理图



① 电源适配器 ② 高压开关 ③ 进水电磁阀 ④ 废水电磁阀 ⑤ 增压泵

## ■ 五 工作原理图



07

## ■ 六 技术参数

|           |   |      |           |      |      |
|-----------|---|------|-----------|------|------|
| 产品名称      | 苏泊尔牌SJR-U21型双出水净水器  |      |           |      |      |
| 产品型号      | SJR-U23   |      | SJR-U25   |      |      |
| 产品货号      | UR60  | DR60 | PR60      | UR80 | DR80 |
| 额定电压/频率   | 220V~50Hz   |      |           |      |      |
| 额定功率      | 96W   |      | 120W      |      |      |
| 电器类型      | II类   |      |           |      |      |
| 净水（生活水）流量 | 1.5L/min  |      |           |      |      |
| 额定总净水量    | 4000L   |      |           |      |      |
| 纯水流量      | 1.58L/min   |      | 2.00L/min |      |      |
| 额定总纯水量    | 4000L   |      |           |      |      |
| 适用水压      | 0.1MPa~0.4MPa   |      |           |      |      |
| 适用水温      | 5℃~38℃  |      |           |      |      |
| 适用水质      | 市政自来水   |      |           |      |      |
| 产品尺寸      | 350×145×400 (mm)  |      |           |      |      |
| 出水水质      | 净水符合《生活饮用水水质处理器卫生安全与功能评价规范——般水质处理器》(2001)的要求<br>纯水符合《生活饮用水水质处理器卫生安全与功能评价规范——反渗透处理装置》(2001)的要求 |      |           |      |      |
| 执行标准      | GB 4706.1-2005 GB 34914-2021 Q/SPD16-2020   |      |           |      |      |
| 卫生许可批件号   | 浙(08)卫水字(2024)第0068号  |      |           |      |      |

- 注：  
1.表中参数仅供参考，具体以产品铭牌为准。  
2.保留更改产品设计规格的权利。  
3.本产品有关产品性能的所有参数，均为标准试验条件下的测试结果，在实际使用过程中，会随使用条件的不同而有所变化。

08

## ■ 七 保养和维护

1. 本机所建议各类滤芯的更换周期，是参考各地自来水的平均指标统计而得。如用户实际使用的水质及机器的使用频率与平均指标存在较大出入时，滤芯的实际使用时间与估算周期会有较明显的差异，如滤芯过早堵塞、过早失效等，此时应以实际使用状态作为滤芯更换的依据，并及时与当地售后服务部门联系。
2. 本机滤芯使用周期的估算是以普通家庭用水量为基准的，并且只适合家用，请勿将本机安装在用水量大的公用场合。
3. 若超过两天未使用机器，请打开水龙头，通水3-5分钟后再使用机器。
4. 若超过一星期不使用产品，请关闭水源、电源，打开水龙头，排干机器内存水；当再次使用时，至少通水10分钟，再使用机器。
5. 如果电源线损坏，为了避免危险，必须由制造商、其维修部或类似部门的专业人员更换。

| 货号      | 滤芯名称   | 作用                              | 使用寿命    |
|---------|--------|---------------------------------|---------|
| PP/C-25 | 复合滤芯   | 滤除铁锈、泥沙、悬浮物、有机物等；<br>吸附水中余氯、异色等 | 6-12个月  |
| RO-38   | 反渗透膜滤芯 | 滤除水中细菌、重金属离子、有机物等               | 24-60个月 |
| RO-39   | 反渗透膜滤芯 | 滤除水中细菌、重金属离子、有机物等               | 24-60个月 |

注：RO-38 仅适用于 UR80/DR80, RO-39 仅适用于 UR60/DR60/PR60  
滤芯使用寿命仅供参考，具体以当地水质及使用频率为准。

## ■ 八 装箱清单

| 净水器  | 水龙头组件 | PPC滤芯 | RO滤芯   | 2分PE管 |
|------|-------|-------|--------|-------|
|      |       |       |        |       |
| 1台   | 1套    | 1支    | 1支     | 2卷    |
| 滤瓶扳手 | 电源适配器 | 三通球阀  | 说明书&配件 |       |
|      |       |       |        |       |
| 1个   | 1个    | 1个    | 1包     |       |

注：表中为示意图仅供参考，具体以实物为准。

09

## ■ 维修状况登记栏

| 维修日期 |  |  |  |
|------|--|--|--|
| 维修情况 |  |  |  |
| 经手人  |  |  |  |

## ■ 客户意见栏

\_\_\_\_\_

\_\_\_\_\_

\_\_\_\_\_

\_\_\_\_\_

\_\_\_\_\_

客户签名 \_\_\_\_\_

请用户认真填写该卡，并经商场盖章，并在30天内寄回本公司客户服务部。本公司将为您建立用户服务档案，为您的产品实行跟踪服务。

该卡请寄回本公司客户服务部  
浙江省绍兴市柯桥区经济技术开发区兴滨路(312073) 客户服务部

## ■ 九 有害物质清单

| 部件名称  | 有害物质  |       |       |             |           |             |
|-------|-------|-------|-------|-------------|-----------|-------------|
|       | 铅(Pb) | 汞(Hg) | 镉(Cd) | 六价铬(Cr(VI)) | 多溴联苯(PBB) | 多溴二苯醚(PBDE) |
| 滤芯    | ○     | ○     | ○     | ○           | ○         | ○           |
| 电磁阀   | ○     | ○     | ○     | ○           | ○         | ○           |
| 增压泵   | ○     | ○     | ○     | ○           | ○         | ○           |
| 电脑板组件 | ×     | ○     | ×     | ○           | ○         | ○           |
| 电源适配器 | ×     | ○     | ○     | ○           | ○         | ○           |
| 塑料件   | ○     | ○     | ○     | ○           | ○         | ○           |

本表格依据 SJ/T11364的规定编制。  
○：表示该有害物质在该部件所有均质材料中的含量均在 GB/T 26572规定的限量要求以下。  
×：表示该有害物质至少在该部件的某一均质材料中的含量超出 GB/T 26572规定的限量要求。  
说明：1.有害物质中铅(Pb)、汞(Hg)、镉(Cd)、六价铬(Cr(VI))均代表金属及其化合物。  
2.某些型号产品可能不包含表中部分部件，具体以实物为准。  
3.标记“X”部件，皆因行业技术发展水平限制而无法实现有害物质的替代。

**10** 在中华人民共和国境内销售的电子信息产品必须标识此标志。  
圆圈内的数字表示正常使用状态下产品的环保使用期限。

产品回收处理提示性说明  
依照国家《废弃电器电子产品回收处理管理条例》的有关规定，当产品超过使用年限、用户不再需要此产品或经过维修无法正常工作时，不应随意丢弃，请交由具有废弃电器电子产品处理资格的企业进行回收处理。

## ■ 十 常见故障的排除方法

1. 本产品在工作过程中，增压泵会有轻微的噪音发出属于正常现象，请用户放心使用。
2. 使用过程中如有故障，请参照以下方法排障，如无法解决故障，请联系售后上门服务。

| 故障描述           | 可能原因          | 处理方法                     |
|----------------|---------------|--------------------------|
| 机器不出水<br>产水量变小 | PE管打折         | 理顺PE管                    |
|                | 球阀或净水龙头没有完全打开 | 打开进水球阀或水龙头               |
|                | 自来水是否停水       | 等待自来水供水                  |
| 机器不运行          | 滤芯是否堵塞        | 更换滤芯，请联系专业维修部门           |
|                | 机器处于缺水状态/保护状态 | 检查水源是否有水，确认有水后断电重新开启     |
|                | 电源故障          | 检测是否有电                   |
| 味道异常           | 电源适配器失效       | 更换电源适配器                  |
|                | 是否长时间停用机器     | 打开水龙头冲洗5-10分钟，如无改善，请更换滤芯 |
| 运行过程中有异常噪音     | 是否长时间没有换滤芯    | 更换滤芯                     |
|                | 电源电压是否正常      | 通知维修员现场调整或更换             |
| 漏水             | 增压泵有故障        | 通知维修员现场调整或更换             |
|                | 部件损坏          | 切断电源，水源，联系售后上门           |
| 滤瓶盖未拧紧或未安装密封圈  | 滤瓶盖未拧紧或未安装密封圈 | 检查密封圈是否安装到位，并重新拧紧滤瓶盖     |

11

## ■ 十一 售后服务

### ■ 服务政策

自购买日起3年内，(滤芯除外)在家庭正常使用情况下，购买者可凭购买商场盖章的销售发票、《苏泊尔产品保修卡》等购买凭证享受到苏泊尔提供的上门服务。

下列情况之一者，不属于免费维修范围：

1. 由于没按说明书上要求操作而造成的故障；
2. 由于跌落、碰撞等人为因素而造成的故障；
3. 由于自行拆卸、修理而造成的故障；
4. 由于意外、误用、乱用、故意损坏而造成的故障；
5. 商业用途上造成的变色、擦伤、积垢或过热损坏等所造成的故障；
6. 使用年限之内的超保产品；
7. 由于未使用本公司所提供的滤芯和配件，而造成的故障。

对于超过保修期或不属于免费维修的产品，本公司客户服务部也会热情为您服务。

1. 制造单位有改型的权利，恕不另行通知。
2. 本说明书上所有内容均经过认真核对，如有任何印刷错漏或内容上的误解，本公司保留最终解释权。
3. 本产品用于营业场所经营使用时，整机保修期为六个月。

### ■ 联系我们

感谢您对苏泊尔产品的信任与支持！为了更及时地为您提供维修、咨询等服务，请认真填写《苏泊尔产品保修卡》，并妥善保管。您在使用过程中如有疑问，欢迎拨打全国服务电话400-8899-717与我们联系，我们将尽快给予您满意的答复。

### ■ 客户服务部联系方式

地址：浙江省绍兴市柯桥区经济技术开发区兴滨路  
全国服务电话：400-8899-717 邮编：312073  
服务网点联系方式如有变动，敬请查询 www.supor.com.cn 苏泊尔网站。

12

10