

商标持有人：浙江苏泊尔股份有限公司
制造商：浙江苏泊尔厨卫电器有限公司
地址：浙江省绍兴市柯桥区经济开发区兴滨路
全国服务电话：400-8899-717
网址：www.supor.com.cn

版本号：ZKQD.SM12:VER1.0

产品执行标准：

GB4706.1-2005《家用和类似用途电器的安全第1部分：通用要求》

GB4706.22-2008《家用和类似用途电器的安全驻立式电灶、灶台、

烤箱及类似用途器具的特殊要求》

合格证	检查结论：合格
	检查员号：QC02
	生产日期：_____
	浙江苏泊尔厨卫电器有限公司

SUPOR 苏泊尔

蒸烤一体机

ZKQD60-Q-MY68

ZKQD60-Q-DY58

目录

一. 注意事项	01
二. 使用说明	02
三. 安装方法	06
四. 电气原理图	08
五. 装箱清单	08
六. 技术参数	09
七. 保养和维护	10
八. 常见故障的排除方法	11
九. 有害物质清单	12
十. 食品接触材料信息表	13
十一. 售后服务	14



使用说明书

使用前请仔细阅读此说明书，并妥善保管。产品以包装实物为准，若有改型，恕不另行通知。

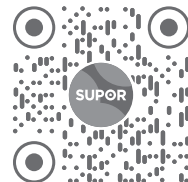


苏泊尔 意见反馈卡

产品名称	_____	购买者姓名	_____
产品型号	_____	电话	_____
出厂日期	_____	地址	_____ 邮编 _____
发票号码	_____	商场名称	_____
购买日期	_____	地址	_____
商场盖章	_____	邮编	_____ 电话 _____



微信扫一扫
海量食谱 售后无忧



安装苏泊尔APP
美食妙招码上来

一 注意事项

- 请单独使用额定电流16A的插座，且确定插座接触良好，请勿与其他电器共用。交流电压必须在187-242V之间，否则会导致蒸烤一体机无法正常使用或其他意外情况。
- 插座必须具有可靠的接地线，以确保安全。不得将接地线接于煤气管、自来水管、避雷针及电话线上。接地不良将可能引发触电或者其它意外事故。
- 整机应远离热源、煤气和酒精等易燃品。
- 拔出插座上的插头时，必须手握插头的端部将其拔出，请不要手拿电源线拔插头，否则会发生触电、短路、起火等危险。
- 不得损伤电源线。使用电源线时不得弯曲、拉伸、扭转、打结。不得用重物扣压、夹击电源线。
- 发现电源线及插头有损伤或插座松动时请不要使用，否则会导致触电、短路、起火等现象。
- 如果电源线损坏，为了避免危险，必须由制造商、其维修部或类似部门的专业人员更换。
- 请不要让儿童和行动不方便者自己使用，更不要放在幼儿可以触摸到的地方使用，否则有可能导致烫伤、触电或别的意外伤害。
- 请不要在手脚潮湿、赤脚状态下触摸本产品。
- 请不要使用连接多个插头的多功能插座。
- 请不要将重物放在开启的蒸烤一体机门上。
- 警告：在使用时可触及部分可能会发热，儿童应远离。
- 本产品工作期间不要打开柜门，工作结束后使用工具将食物取出，以免烫伤。
- 器具在使用期间会发热，注意避免接触蒸烤一体机内的发热单元。
- 不要在本产品内存放易燃烧的物品。
- 清洁时必须切断电源，注意使用中性和清洗剂，同时注意使用柔软抹布擦洗，防止划伤表面。
- 该机器不能使用蒸汽清洁剂，因蒸汽渗入器具内会导致电击危险。
- 不要使用粗糙清洗剂或锋利的金属刮刀清洁门玻璃，以免导致玻璃擦伤或破碎。
- 如本机出现任何故障请立即断电停止使用，且不要触摸机器。
- 非专业人员不得擅自对本机进行拆卸或更换零件。
- 使用该蒸烤一体机推荐的温度传感器探头。
- 警告：为避免可能出现的电击，换灯前应确定器具已断开电源。
- 不要加热密闭容器内的食物，因加热会使压力增加，可能会引起爆炸发生意外。
- 工作期间可能会有热气或蒸汽溢出，切勿接触出风口。
- 严禁将易燃不耐热的餐具或烹饪容器放入本产品内。
- 长期使用或者不正当的使用会导致密封圈损伤，当发生漏水等现象时，请联系售后更换密封圈。
- 清洁后风机罩子时，将风机罩子拆卸前必须将机器插头拔掉，清洁完毕后，必须按使用说明把风机罩子重新安装到原位置。
- 工作完毕后，请在30-60秒后打开柜门，开门时可能有蒸汽喷出，人站在离柜门稍远处，以免蒸汽烫伤。

十一 售后服务

服务政策：

自购买日起1年内，在家庭正常使用情况下，购买者可凭购买商场盖章的销售发票、《苏泊尔产品保修卡》等购买凭证享受到苏泊尔提供的上门服务。

下列情况之一者，不属于免费维修范围：

- ◆由于没按说明书上要求操作而造成的故障；
- ◆由于跌落、碰撞等人为因素而造成的故障；
- ◆由于自行拆卸、修理而造成的故障；
- ◆由于意外、误用、乱用、故意损坏而造成的故障；
- ◆商业用途上造成的变色、擦伤、积垢或过热损坏等所造成的故障；
- ◆使用年限之内的超保产品。

对于超过保修期或不属于免费维修的产品，本公司顾客服务部也会热情为您服务。

- ◆制造单位有改型的权利，恕不另行通知。
- ◆本说明书上所有内容均经过认真核对，如有任何印刷错漏或内容上的误解，本公司保留最终解释权。
- ◆本产品用于营业场所经营使用时，整机保修期为六个月。

联系我们：

感谢您对苏泊尔产品的信任与支持！为了更及时地为您提供维修、咨询等服务，请认真填写《苏泊尔产品保修卡》，并妥善保管，您在使用过程中如有疑问，欢迎拨打全国服务电话400-8899-717或发Email至serviced@supor.com邮箱与我们联系，我们将尽快给予您满意的答复。

顾客服务部联系方式：

地址：浙江省绍兴市柯桥区经济开发区兴滨路

邮编：312073

全国服务电话：400-8899-717

服务网点联系方式如有变动，敬请查询www.supor.com.cn苏泊尔集团网站。

苏泊尔产品保修卡

产品名称	_____	购买者姓名	_____
产品型号	_____	电话	_____
出厂日期	_____	地址	_____ 邮编 _____
发票号码	_____	商场名称	_____
购买日期	_____	地址	_____
商场盖章	_____	邮编	_____ 电话 _____

十 食品接触材料信息表

请根据使用说明书要求正常使用本产品。

本产品食品接触材料及部件符合GB4806.1、GB9685-2016以及相应食品安全国家标准要求，具体如下：

材质	名称	执行标准	备注
PC	水箱组件	GB4806.7-2023	仅接触水，使用温度0-85℃
SUS304	内置蒸发盘	GB4806.9-2023	仅接触水，使用温度0-200℃
	内胆 上加热管 螺钉 腔内NTC 蒸烤炸篮 进水管 卡扣 循环风机	GB4806.9-2023	使用温度0-300℃
搪瓷板基材 搪瓷涂层	烤盘	GB4806.9-2023 GB4806.10-2016	使用温度0-300℃
钢化玻璃	照明灯玻璃 内门玻璃	GB4806.5-2023	使用温度0-300℃
硅胶	密封垫 进水管 门密封圈	GB4806.11-2023	使用温度0-250℃
POM	水泵	GB4806.7-2023	仅接触水，使用温度0-95℃
SUS304 纳米油涂层	风机罩	GB4806.9-2023 GB4806.10-2016	使用温度0-300℃
石英玻璃	后加热管	GB4806.5-2023	使用温度0-300℃

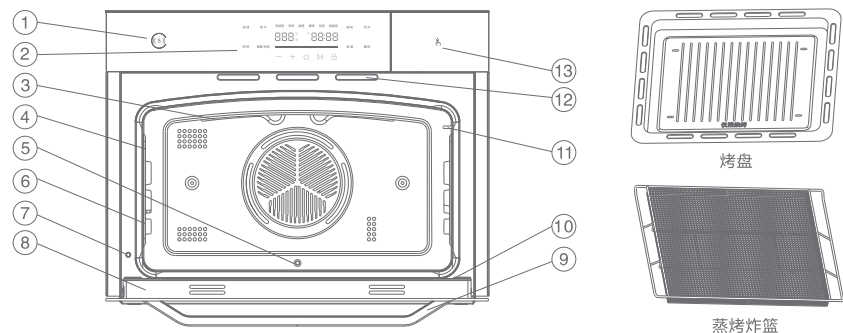
备注：

1.所列可能接触食物的部件，不宜作为容器长期储存食品。

2.本系列产品包含以上食品接触材料及部件，但部分机型可能不含个别材料及部件，以实际产品为准。

二 使用说明

产品介绍



1	NFC感应区	2	显示屏	3	上加热管
4	照明灯	5	进水口	6	烹饪层
7	门开关	8	下拉门	9	拉手
10	门铰链	11	温度探头	12	排气口
13	水箱				

控制面板介绍



按键：“”为电源键，“”为开始/暂停键，“”为屏锁键，“纯烤”为烤模式选择键，“蒸汽”为蒸模式选择键，“焖炖”为煲炖功能键，“空炸”为空气炸功能键，“照明”为照明灯功能键，“温度/时间”为温度、时间切换键，“食谱”为食谱选择键，“辅助”为辅助功能键；“+”为增加键，“-”为减少键。

显示：“”WiFi指示灯；“”温度指示灯；“”水箱缺水指示灯；“风焙烤、吊烤、烧烤、嫩烤、纯蒸、高温蒸”功能指示灯。

注：1. 本蒸烤一体机自带预热功能，为使烘焙类、烧烤类食物烹饪效果更好，建议达到设定温度后再将食物放入蒸烤一体机。

2. 由于制作食物所需的温度与时间受诸多因素影响，功能菜单默认的温度与工作时间仅供参考。

3. 蒸汽、嫩烤、发酵、清洁、除味模式使用前，均需往水箱内加入水，以保证功能正常运行。

■ 功能设置

1、开、关机设置

开机：当机器通电后，按“**⏻**”键进入待机状态。待机状态下无按键操作5分钟后自动关机。

关机：在待机或工作状态下，按“**⏻**”键则进入关机状态。

2、模式设置

“纯烤”模式：在开机状态下，按“纯烤”键，即可在“风焙烤”、“吊烤”、“烧烤”、“嫩烤”模式之间选择；“蒸汽”模式为蒸功能；“焖炖”模式为煲炖功能，“空炸”模式为空气炸功能，“食谱”模式可快速切换到美食功能；“辅助”模式可在“F01-F07”模式之间选择；选择完毕后按“**▶**”键即进入对应模式工作状态。

3、在开机状态下，按“食谱”键进入美食功能设置：当选择美食功能设置时，按“**+**”键和“**-**”键循环选择美食代码；当选择好美食代码后，按“**▶**”键则进入工作状态。

4、温度设置

在选择好模式功能，但未进入工作状态时，按温度/时间键切换进入温度设置功能，同时左边数码管闪烁提示，再按“**+**”键和“**-**”键来进行温度设置；

注：若要在机器已进入工作状态时调整温度，必须先按“**▶**”键暂停，然后再设置温度，设置好后再次按“**▶**”键开始工作。

5、工作时间设置

在选择好模式功能，但未进入工作状态时，按温度/时间键切换进入时间设置功能，同时右边数码管闪烁提示，再按“**+**”键和“**-**”键来进行时间设置；

注：若要在机器已进入工作状态时调整时间，必须先按“**▶**”键暂停，然后再设置工作时间，设定好后再次按“**▶**”键开始工作。

6、照明灯功能

按“照明”键可选择开启或关闭照明灯；关机状态下，打开柜门，照明灯延时自动熄灭，关闭柜门后，延时自动熄灭；工作或暂停状态下，延时自动熄灭；

7、屏锁功能

此功能适用于蒸烤一体机在工作时锁住屏幕，防止儿童或其他人进行误操作：

①. 在工作状态下，按屏锁键“**Ⓞ**”3秒，指示灯亮，进入锁定状态。

②. 如想解除锁定则长按屏锁键“**Ⓞ**”3秒，解除屏锁状态。

注：“**⏻**”按键不被锁定，锁屏状态如短按“**⏻**”键将关机。

8、缺水提醒功能

使用过程中，如果水箱缺水，则红色“**Ⓞ**”水箱缺水指示灯亮起，将水箱加满水并推到位后，按“开始/暂停”键恢复工作状态，红色“**Ⓞ**”水箱缺水指示灯熄灭。

9、记忆功能

当一次加热过程结束后蒸烤一体机会智能记忆这次加热的温度和时间设置，即第二次选择同一功能时，数码管默认显示的是上一次设置过的温度和时间，若未对蒸烤一体机进行设置则显示出厂设定值，断电后（拔掉插头）即可恢复出厂设定。

七 保养与维护

◆为延长蒸烤一体机的使用寿命，应定期保养，保养前请务必断开电源。

◆宜经常清洁保养，清洁时，注意使用中性清洁剂，同时应使用柔软抹布擦洗，防止刮伤表面。忌使用有机溶剂（如汽油、酒精等）及强酸、强碱、强氧化性溶剂（如洗衣粉、去污粉、肥皂水等），这样会导致机器变色，表面漆裂。

◆切勿使用硬刷、钢丝刷、金属硬物清洁刮擦，以免刮伤表面。

◆切勿使用蒸汽清洁器清洁本机，加压蒸汽会对表面和配件造成永久损害，对此本公司概不负责。

◆清洁过程中，请勿将异物堵塞进水口和出汽口。

◆如果长时间不再使用，则应断开电源并将蒸烤一体机彻底清洗干净，避免产生异味。

◆外表面

用水和少许洗涤剂擦拭蒸烤一体机，再用软布擦干，如果与任何腐蚀性或摩擦性的物质接触，则应立即用水擦去。

◆玻璃面板

玻璃面板一旦受脏就要立即清洁，沉积在玻璃上的污迹可用湿布擦净，难以去除的污迹可用蒸烤一体机清洁剂清洁。

◆内腔

蒸烤一体机使用后，由于箱体内部的余温，有利清洁其箱体内部。可用温水清洗机进行清洗，清洗后应将蒸烤一体机擦干净，并保持箱体内部干燥，如果油脂和其他污物很难清除，可使用专门的蒸烤一体机清洗剂，并要遵循其产品使用说明。

因各地区水质的差异，蒸烤一体机使用一段时间后可能会出现水垢，请及时清理。

◆密封胶圈

在内腔口四周，有一个橡胶密封胶圈，要经常检查它。必要时也应清洁，但不要使用腐蚀性和磨损性的洗涤剂。如果它遭到损坏，请与售后联系，在修复前不要再使用。

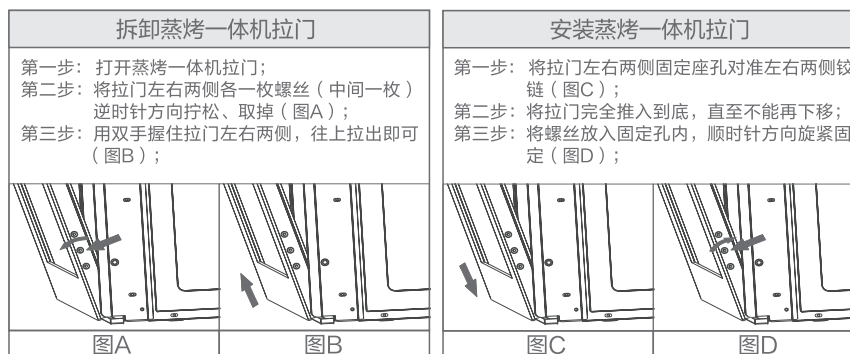
◆接水槽

使用后必须及时把接水槽的积水用吸水海绵吸干净，防止溢漏。

◆后风机罩

清洁前务必拔掉插头，打开炉门用套筒螺丝刀旋下后风机罩的两颗螺丝，取下后风机罩进行清洁，清洁完后将后风机罩装回，并拧紧螺丝。

■ 拆装蒸烤一体机拉门



■ 使用注意事项

- ◆首次使用蒸烤一体机前，先用软洗碗布彻底清洁附件，再将水箱注入水，选择“嫩烤”模式，温度选择220℃空载工作1小时，工作结束后开启柜门通风，并使房间通风，目的是对供水管路、蒸发盘和内腔清洁（首次操作的气味是在储存和安装时保护蒸烤一体机的物质蒸发产生的）。
- ◆建议使用纯净水，水箱不可注入热开水，且不要超过最高水位的标识。
- ◆将装完水的水箱推入蒸烤一体机到位后，机器才能正常工作，否则无法工作或引起漏水。
- ◆选择蒸模式请使用蒸烤炸篮，选择烤模式请使用烤盘，选择空炸模式请使用烤盘和蒸烤炸篮组合，选择焖炖模式请将炖锅放在蒸发盘上。
- ◆可根据个人口味调整烧烤时间，烧烤过程中建议您经常检查食物，避免食物烤焦。
- ◆请勿使用塑料或纸质等不耐热的容器承载食物放入蒸烤一体机。
- ◆请勿在烤的模式下使用玻璃或陶瓷的器皿。
- ◆请勿让油脂直接滴落在蒸烤一体机腔内底部，烤制含油脂较多的食物时，务必将食物先用铝箔纸包裹。
- ◆在每次使用后，请及时清洗并擦干内腔，并取出水箱，将水倒净及抹干。
- ◆当接水槽中水过多时，请用吸水海绵将接水槽中积水吸干。
- ◆烹饪食物过程中，请勿频繁打开柜门。
- ◆使用焖炖功能时，请使用耐高温炖锅。
- ◆使用后底部蒸发盘尚有余热，请勿触摸！小心烫伤！
- ◆为保护机器，工作结束后散热风机将延时关闭。
- ◆使用焖炖功能时，炖锅内需加适量水，以防止炖锅干烧，加水量可参考右表。

炖锅加水温馨提示	
焖炖时间	炖锅加水量
0~1小时	≥0.5升
1~2小时	≥1升
2~3小时	≥1.5升

■ 使用方法

- 1、使用时将食物放在烤盘或蒸烤炸篮中间，根据食物和选择功能的不同，将烤盘或蒸烤炸篮放在合适的烹饪层上。
- 2、焖炖功能请将食物放入炖锅内，并按温馨提示要求向炖锅加入一定量的水，然后将炖锅放在蒸发盘上。
- 3、关上柜门，根据个人需求设置想要的功能。
- 4、当蒸烤一体机工作结束时，会有几秒钟蜂鸣提示，同时自动停止加热。
- 5、打开柜门，戴上隔热手套或其他工具小心地将烤盘或蒸烤炸篮或炖锅托出。
- 6、当蒸烤一体机使用完烤功能后，待底部冷却后再使用蒸功能。
- 7、当蒸烤一体机使用完蒸功能后，将内胆底部蒸发盘内的积水清理干净后再使用。

■ 功能

美食功能如下表：

九 有害物质清单

■ 产品中有害物质的名称与含量

根据国家《电器电子产品有害物质限制使用管理办法》，列出以下本产品可能包含的有害物质的名称和含量。

本表使用产品：蒸烤一体机

部件名称	有害物质					
	铅 (Pb)	汞 (Hg)	镉 (Cd)	六价铬 (Cr(VI))	多溴联苯 (PBB)	多溴二苯醚 (PBDE)
金属结构件	○	○	○	○	○	○
橡塑件	○	○	○	○	○	○
电子元器件	×	×	×	○	○	○
包装印刷材料	○	○	○	○	○	○
玻璃材料	×	○	○	○	○	○
紧固件	○	○	○	○	○	○

本表格根据SJ/T 11364编制。

○：表示该有毒物质在该部位所有均质材料中的含量均在GB/T 26572规定的限量要求以下。

×：表示该有害物质至少在该部位的某一均质材料中的含量超过GB/T 26572规定的限量要求。

备注：所含有的非环保类物质或元素皆由于技术和工艺水平限制，暂无法实现非环保类物质或元素的完全替代或减量化，但我们一直在为改善此项目而努力。

 本产品环保使用期限为15年，只有在本产品说明书所述的正常情况下使用，环保使用年限才有效。

产品回收处理提示性说明

依照国家《废弃电器电子产品回收处理条例》的有关规定，当产品超过使用年限、用户不再需要此产品或经过维修无法正常工作时，不应随意丢弃，请交由具有废弃电器电子产品处理资格的企业进行回收处理。

八 常见故障的排除方法

故障现象	可能原因	处理方法
E01	腔体温度传感器故障	请与维修部门联系
E03	腔体高温保护	请与维修部门联系
E04	通讯异常	请与维修部门联系
E05	腔体传感器温升异常	请与维修部门联系
E06	蒸发盘温度传感器故障	请与维修部门联系
蒸烤箱不工作	停电	待通电后使用
	电源插头是否插好	插好电源插头
	设定不正确	按说明书正确操作
	家庭熔断丝烧断电源未打开	请与维修部门联系
	柜门打开未关闭	关上蒸烤一体机柜门
首次使用时, 蒸烤箱冒烟	防护油正在散发	打开柜门, 使房间通风
柜门拆下后, 不能装上	未对准铰链固定座孔	对准铰链固定座孔
柜门打开状态下, 显示屏显示 dor	工作过程中, 柜门打开未关闭	关上蒸烤一体机柜门
柜门关闭状态下, 显示屏显示 dor	门控开关损坏	请与维修部门联系
	门控连接线脱落或损坏	请与维修部门联系
水箱缺水图标 闪烁	水箱缺水	将水箱注满水并推到位后, 再按“开始/暂停”键恢复
机器漏水	原因1: 接水槽冷凝水过满溢出	用吸水海绵或擦布吸干
	原因2: 供水管破裂	请与维修部门联系
	原因3: 柜门密封不严	请与维修部门联系

若按上述指示仍处理不了或未出现故障(含其它故障)原因时, 请拔下电源插头(切断电源), 请与专业维修部门联系。

▲警告: 为了您的安全着想, 再次特别提醒您切勿自行拆卸机器。

美 食 功 能	美食代码	菜谱	烹饪层	工具	美食代码	菜谱	烹饪层	工具
	P01	蜜汁烤鸡翅	中层	烤盘	P02	孜然烤土豆	中层	烤盘
	P03	蒜香烤排骨	中层	烤盘	P04	香辣烤虾	中层	烤盘
	P05	培根蔬菜卷	中层	烤盘	P06	金牌烤鱼	中层	烤盘
	P07	烤番薯	中层	烤盘	P08	烤叉烧	中层	烤盘
	P09	香烤羊排	中层	烤盘	P10	七成熟牛排	中层	烤盘
	P11	吊烤什锦烤串	中层	蒸烤炸篮	P12	披萨	中层	烤盘
	P13	葡式蛋挞	中层	烤盘	P14	黄油曲奇	中层	烤盘
	P15	芝麻桃酥	中层	烤盘	P16	牛角包	中层	烤盘
	P17	戚风蛋糕8寸	中层	烤盘	P18	奶香吐司	中层	烤盘
	P19	纸杯蛋糕	中层	烤盘	P20	清蒸鲈鱼	中层	蒸烤炸篮
	P21	清蒸茄子	中层	蒸烤炸篮	P22	粉蒸肉	中层	蒸烤炸篮
	P23	葱香芋艿(蒸)	中层	蒸烤炸篮	P24	蒜蓉开背虾	中层	蒸烤炸篮
	P25	蒸馒头	中层	蒸烤炸篮	P26	水蒸蛋	中层	蒸烤炸篮
	P27	五谷杂粮(蒸)	中层	蒸烤炸篮	P28	上汤娃娃菜	中层	蒸烤炸篮
	P29	清蒸鸡	中层	蒸烤炸篮	P30	清蒸大闸蟹	中层	蒸烤炸篮
	P31	肉饼蒸蛋	中层	蒸烤炸篮	P32	鲜肉包(蒸)	中层	蒸烤炸篮
	P33	蒜香秋葵	中层	蒸烤炸篮	P34	水晶南瓜	中层	蒸烤炸篮
	P35	花椒蒸排骨	中层	蒸烤炸篮	P36	小米南瓜粥	内胆底面	炖锅
	P37	老鸭煲	内胆底面	炖锅	P38	土豆炖牛腩	内胆底面	炖锅
P39	香菇炖鸡	内胆底面	炖锅	P40	山药炖排骨	内胆底面	炖锅	
P41	银耳雪梨羹	内胆底面	炖锅	P42	空气炸薯条	中层	蒸烤炸篮	
P43	空气炸鸡米花	中层	蒸烤炸篮	P44	空气炸凤尾虾	中层	蒸烤炸篮	
P45	空气炸花生米	中层	蒸烤炸篮					

注: P36-P41菜谱需使用耐高温炖锅(用户自配), 炖锅请放在蒸发盘上。为防止锈蚀, 纯蒸模式请勿使用烤盘。

■ 模式功能如下表:

功能		默认设置温度(℃)	温度范围(℃)	默认设置时间(分钟)	时间范围(分钟)
蒸汽	纯蒸	100	80-100	30	01-60
	高温蒸	110	100-120	30	01-60
纯烤	风焙烤	200	40-220	20	01-90
	吊烤	200	160-220	20	01-20
	烧烤	180	40-200	20	01-90
	嫩烤	180	40-220	20	01-90
空炸		200	40-220	20	01-90
焖炖		100	/	120	01-180
辅助-风干	代码F01	60	30-90	60	01-90
辅助-发酵	代码F02	38	30-40	60	01-180
辅助-保温	代码F03	80	/	60	01-60
辅助-解冻	代码F04	60	/	10	01-30
辅助-清洁	代码F05	100	/	10	01-20
辅助-烘干	代码F06	80	/	35	01-90
辅助-除味	代码F07	80	/	45	20-60

六 技术参数

产品型号	ZKQD60-Q-MY68/ZKQD60-Q-DY58
额定电压	220V~
额定频率	50Hz
额定功率	2600W
额定总容积	60L
安装方式	嵌入式
控制方式	触摸式
显示方式	LED数码+彩膜
净重/毛重 (kg)	26/32
外形尺寸(mm)宽×高×深	595×455×555
无线连接	Wi-Fi IEEE 802.11b/g/n 2.4GHz 本产品包含型号核准代码为： CMIIT ID:2023DP8421的无线电发射模块。

注：1.表中参数仅供参考，具体以蒸烤一体机上的铭牌为准。

2.保留更改产品设计与规格的权利。

蒸汽	纯蒸	适用于面点类、肉类、鱼类、蔬菜等	风干 F01	果类烘干
	高温蒸	适用于蹄筋类等	发酵 F02	面团发酵
纯烤	风焙烤	适用于蛋糕、饼干、面包等	保温 F03	饭菜保温
	吊烤	适用于烤串等	解冻 F04	冷冻品解冻
	烧烤	适用于鸡翅、香肠、面包片等	清洁 F05	用100℃蒸汽进行腔体清洁
	嫩烤	适用于牛排等	烘干 F06	食具、腔体烘干
	焖炖	适用于养生食材、肉类、粥等	除味 F07	腔体除味
	空炸	适用于薯条、鸡米花、花生米等		

10、开门提醒功能

工作过程中，打开柜门，机器停止工作，显示屏闪烁并鸣叫提醒，关上柜门则继续工作。


11、散热风机功能

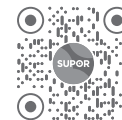
工作过程中，散热风机一直启动。工作结束后，散热风机会继续工作一段时间，帮助散热。

12、WIFI功能

① 下载App

方法一：

支持NFC功能的手机，手机NFC功能开启后，靠近机身的“”NFC感应区，按页面引导下载、安装App。



方法二：

手机扫描右侧二维码下载、安装App。

② 添加设备

方法一：

打开App首页，点击“+ 添加”按钮，选择设备型号，根据指引添加设备。

添加完成后，解锁更多美食体验。

方法二：

待机状态下，长按“开始/暂停”键3秒，开始手动配网，配网成功后进入可绑定状态，按APP指引操作。

设备在联网模式下长按“开始/暂停”键也可进行配网，如配网前检测到模组已连上路由器，先重置WIFI模组，原绑定的设备解绑，重新进入配网和可绑定的状态。

注意事项：

- ① NFC碰一碰体验适用于支持NFC的手机，具体是指：iPhone XR及以上的iPhone品牌手机、搭载Android或HarmonyOS的手机，并确保手机系统为最新版本。
- ② iPhone品牌手机的NFC感应区在手机顶部；其他品牌手机的NFC感应区一般在手机摄像头附近，对此如有疑问可查询手机使用说明。
- ③ 不支持NFC的手机，无法使用NFC辅助联网功能，可以按App内提示添加设备。

三 安装方法

■ 安装注意事项

◆ 蒸烤一体机应安装在操作、保养方便且牢固的地方，不得倾斜安装。应避免与其他金属或带电体接触。

◆ 严禁将蒸烤一体机及电源插座安装在可能受潮或容易进水淋湿的地方。

◆ 对于永久性安装，电路必须装有相应的切断及保护装置，连接电源插头和插座应为同一型号并符合当地相关规定。

◆ 供电设备必须有接地并符合相关标准，安装时必须装有16A的热保护器。

◆ 本产品是嵌装到橱柜的，其嵌装孔底板必须承受60kg以上的重量。

◆ 搬运放置时应从左右两侧执手部位或柜体底部抬起，轻搬轻放，切不可通过柜门拉手来移动蒸烤一体机。

◆ 安装蒸烤一体机的橱柜材料（木材和粘合剂）必须耐温120℃以上。

◆ 蒸烤一体机安装的尺寸根据要求在蒸烤一体机周围要留有足够的空间，确保空气对流，以利散热。建议夹板和垫板采用不可燃绝缘材料加以覆盖。

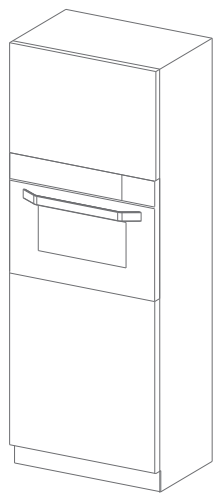
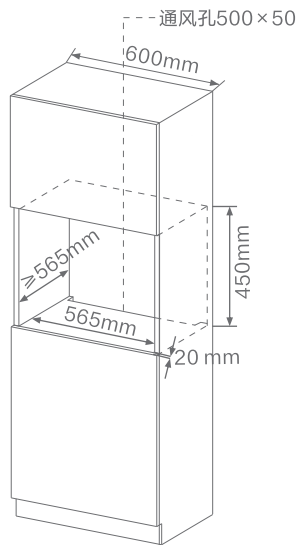
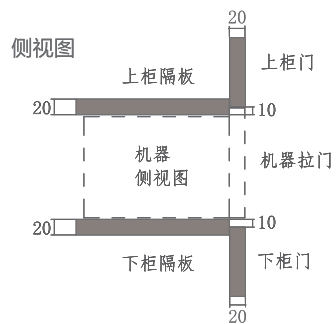
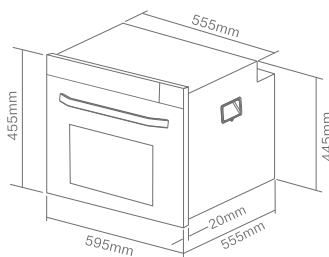
◆周围如有高温电器，请确保安装距离大于80mm；安装时必须在蒸烤一体机前留有800mm以上的空间。

■ 安装方法

◆在橱柜的安装位置上，按下面安装图示对应尺寸开好嵌装孔，将蒸烤一体机平稳嵌入该嵌装孔中，拉下柜门（两侧有用于装螺钉的孔），用随机所备的安装螺钉将其固定在橱柜上，注意平稳，不得倾斜，具体挖孔尺寸如下表。

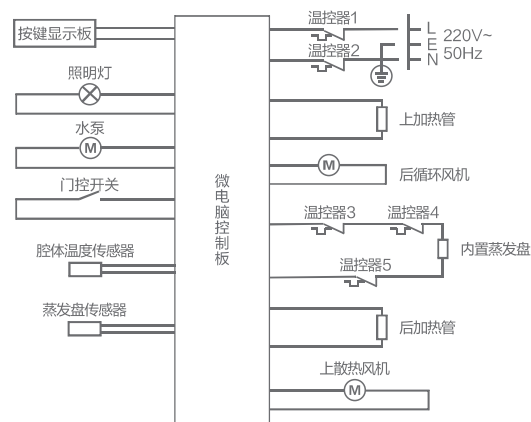
◆上述施工完毕后，请按说明书规定的使用方法进行试机，确认情况正常后，方可投入使用。

序号	名称	宽 (A)	高 (B)	深 (C)
1	开孔尺寸 (mm)	565	450	565



- 注：1.安装产品时请参照以上示意图，需保证机器有足够的散热和排气空间。
2.上述单位为mm；图中尺寸为设计尺寸，实际装配可能存在偏差，具体以实物为准；
3.安装时，整机底部应保持水平，以免蒸功能时发生干烧；
4.电源插座需沉进后壁，或设置在相邻的橱柜。

四 电气原理图



五 装箱清单

序号	名称	单位	数量	备注
1	整机	台	1	
2	使用说明书	本	1	含保修卡、合格证
3	蒸烤炸篮	个	1	
4	烤盘	个	1	
5	吸水海绵	个	1	
6	隔热手套	只	1	
7	安装螺钉	个	4	

注意：请使用随本机配送的安装附件，不得随意更换或改制。