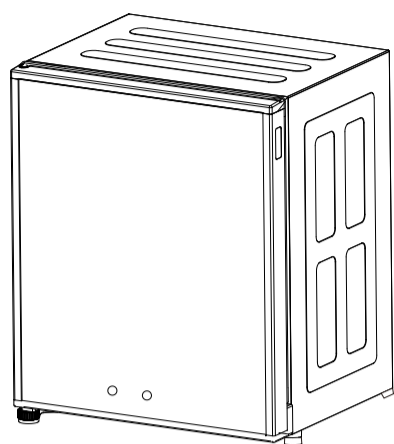


· 餐具消毒柜 ·

RPL50G



使用产品前请仔细阅读本使用说明书
阅读后请妥善保管本使用说明书以备查阅

SUPOR 苏泊尔

www.supor.com.cn

演绎生活智慧

SUPOR

SUPOR

· 维修状况登记栏 ·

维修日期 _____

维修情况 _____

经手人 _____

XY10:VER2.1

· 客户意见栏 ·

客户签名: _____

FK10:VER2.1

【 目录 】

- 一 技术性能参数.....1
- 二 外形结构示意图.....1
- 三 消毒柜的安装.....1
- 四 消毒柜的使用.....2
- 五 电气原理图.....3
- 六 注意事项.....4
- 七 日常保养与维护.....4
- 八 一般故障的识别与处理.....5
- 九 装箱清单.....5
- 十 售后服务.....5
- 十一 环保清单.....6

SUPOR 检查日期 _____

合格证 检查结论 _____

检验员号 _____

浙江绍兴苏泊尔生活电器有限公司

商标持有人: 浙江苏泊尔股份有限公司

制造商: 浙江绍兴苏泊尔生活电器有限公司
地址: 绍兴市世纪西街3号
网址: www.supor.com.cn
被委托生产方: 广东索奇电器科技有限公司
地址: 鹤山市鹤城镇工业大道中88号之一

版本号: ZTD.SM20:VER1.4
卫生许可证号: 粤卫消证字[2020]-13-第0041号
执行标准: GB 4706.1-2005
GB 17988-2008



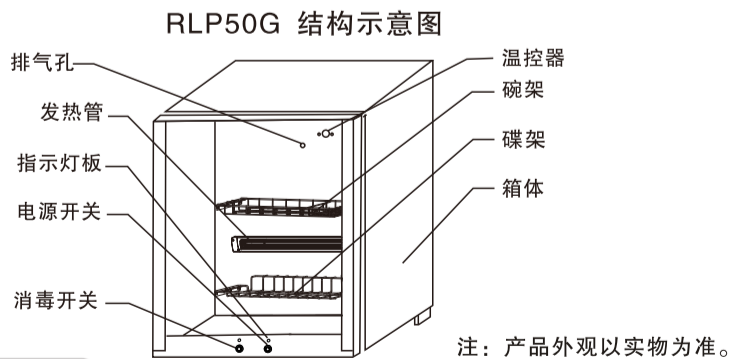
承蒙惠顾苏泊尔牌消毒柜, 为了您能更好的使用我们的产品, 使用前, 请仔细阅读此说明书, 并妥善保管。产品以包装实物为准, 若有改型, 恕不另行通知。
本产品安全使用年限为8年, 自购机之日起开始计算。
启告用户:
如果电源软线损坏, 为了避免危险, 必须由制造商, 其维修部或类似部门的专业人员更换。

一 技术性能参数

产品名称		苏泊尔牌RPL50G型餐具消毒柜	
产品型号/货号	RPL50G/L02	额定总功率	400W
产品货号	L02	杀灭微生物类别	大肠杆菌、脊髓灰质炎病毒
显示方式	指示灯	杀菌因子	电热
消毒星级	☆☆	红外线管平均使用寿命	≥3000h
消毒时间	≥15min	额定载重	每层: 2±0.5Kg
消毒温度	≥120℃	额定容积及偏差	50L±10%
额定电压	220V~	净重	8.5Kg
额定频率	50Hz	外形尺寸(宽×深×高)	430×350×525mm
杀菌原理	用高温消毒, 可杀灭大肠杆菌、脊髓灰质炎病毒, 达到GB17988规定的二星级杀菌效果		

注: 1. 表中参数仅供参考, 具体以消毒柜上的铭牌为准;
2. 保留更改产品设计与规格的权利。

二 外形结构示意图



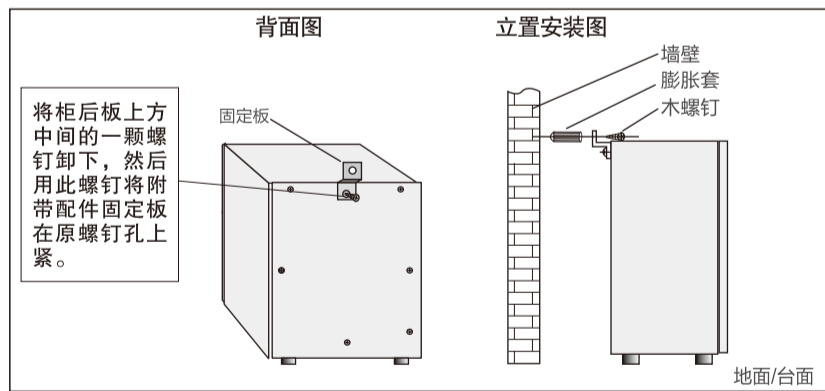
三 消毒柜的安装

警告	请可靠接地, 但不得将地线接于煤气管、自来水管、避雷针及电话线上; 接地不良会造成触电引发意外事故。
	应安装于能承受重量的地方, 否则会使部件掉落造成伤害或损失。
注意	安装应委托专业人员进行, 否则会发生危险。
	搬运时不可用门把手, 应从柜体底部抬起, 轻搬轻放。 请在远离热源的地方使用, 恶劣的工作环境容易导致意外事故的发生。

◆ 安装前的准备与检查

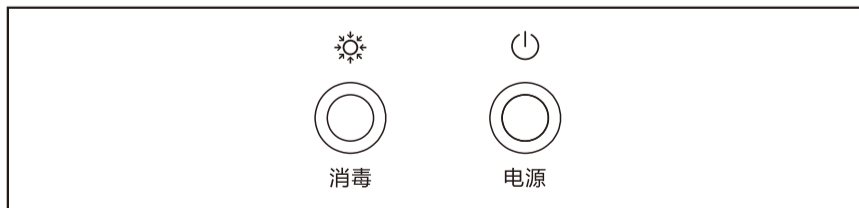
- 安装位置必须距离燃气具或电热器具30厘米以上或加隔板隔开。
- 安装前必须检查安装部位的强度与表面平整度, 否则可能造成柜门的歪斜及错位。
- 安装时仔细检查其他可能导致机器不能可靠固定的因素, 防止发生意外。
- 地面安装时要保证消毒柜不得倾斜, 以防餐具掉出。
- 电源插座应设置在距壳体的电源线引出口1米以内的范围。
- 冲击电流约为10安培, 请考虑电气容量。
- 按“使用说明”试机, 确认情况正常后, 方可放入使用。
- 器具要做到在安装完成后电源能够被断开。

● 安装示意图:



四 消毒柜的使用

控制面板



■ 使用范围

适用于家庭餐具的消毒。

■ 使用注意事项

1. 使用前必须撕去外壳覆膜;
2. 使用前必须去掉碗架上的扎线丝;
3. 首次使用消毒柜时, 在消毒或自动模式下空载运行一个工作周期, 然后将柜门全部打开20分钟, 此操作用于消除柜内的油脂残迹。

■ 使用方法

拉开柜门, 将洗净的餐具沥干后轻放在碗架上, 不同餐具不同位置, 轻轻地合上柜门。

苏泊尔产品意见反馈卡

产品名称：_____ 产品型号：_____

出厂日期：_____年_____月_____日

发票号码：_____

购买日期：_____年_____月_____日

购买者姓名：_____

地址：_____ 邮编 _____ 电话 _____

商场名称：_____

地址：_____ 邮编 _____ 电话 _____

请用户购买时认真填写该卡，并经商场盖章，并在30天内寄回本公司顾客服务部。本公司将为您建立用户档案，为您的产品实行跟踪服务。

SUPOR 该卡请寄回本公司顾客服务部
将反馈卡回执本公司请寄：
浙江省绍兴市柯桥区经济技术开发区兴滨路
顾客服务部
商场盖章

苏泊尔产品保修卡

产品名称：_____ 产品型号：_____

出厂日期：_____年_____月_____日

发票号码：_____

购买日期：_____年_____月_____日

购买者姓名：_____

地址：_____ 邮编 _____ 电话 _____

商场名称：_____

地址：_____ 邮编 _____ 电话 _____

SUPOR 该卡请用户妥善保存
全国服务电话：400-8899-717
商场盖章

1. 待机状态

接入电源，所有LED点亮一秒熄灭后，进入待机状态，电源键可操作。

2. 功能待选及运行状态

● 电源键：

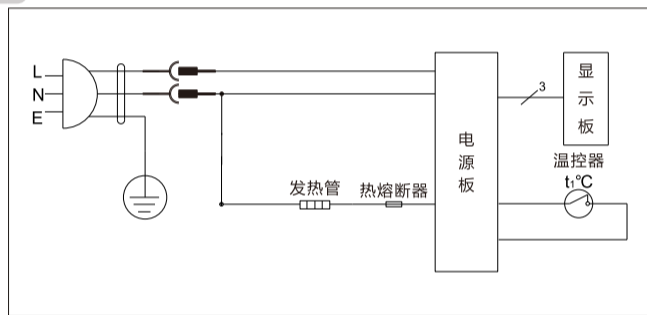
按下“电源”按键，电源指示灯亮，机器进入待机状态；再次按下“电源”按键则机器进入关机状态。

● 消毒键：

按下“消毒”按键，消毒指示灯亮，进入工作状态，发热管开启工作；再次按下“消毒”按键则退出工作，进入待机状态。

注：应保持2天内工作一次，如长时间不用时，箱体内的物品应拿出来，避免长时间不用时有发霉现象。

五 电气原理图



六 注意事项

禁止标志	切勿进行操作	注意标志	必须严格按照要求操作	警告标志	必须引起重视的部分
禁止	严禁无地线使用。				
	消毒柜在运转过程中断电，柜内处于高温状态，请勿马上开门取物，否则可能导致烫伤等意外伤害。				
	请勿私自拆卸修理，必须由制造厂或其维修部或类似的专业人员来修理。				
	请勿将消毒柜浸泡在水中或向消毒柜喷水。				
	禁止放入不耐温餐具如塑料、橡胶、木质等物品。柜内禁止放入非餐具如洗碗布、毛巾等。				
	不能把毛巾、衣物、鞋等非餐具放入消毒柜内。				
警告	应避免小孩玩弄消毒柜，请勿堵塞排气孔。				
	禁止在消毒柜旁边，使用加热器具(会引起消毒柜变形，发生故障)。				
	在消毒柜工作结束20min后才能打开柜门，待餐具冷却后才能使用，以免烫伤或影响消毒效果。				
	关好门后，才能使消毒柜工作，否则会引起烫伤或影响消毒效果。				
	请单独使用额定电流10A以上有可靠接地线的插座。				
	拔出插座上的插头时，必须手握插头的端部将其拔出，请勿手拿电源线拔插头，否则易发生触电、短路、起火等危险。				
	餐具上的水倒净后才能放入柜中。				
	餐具之间留有间隙，餐具挤在一起，会使消毒效果变差，同样，超载使用，也会影响消毒效果。				
	晚间如不使用，请勿让消毒柜处于通电状态，应切断电源以确保安全。				
	消毒柜工作过程中，请勿触摸柜门玻璃表面和边框，以免烫手。				
发热管由玻璃制成，防撞击能力差，因此在使用后清洁时，应避免硬物碰撞。					
如果发热管损坏，必须更换相同规格的灯管。					
如在使用过程中出现异常情况（如异常噪音、气味、温度升高、烟雾等）应立即拔掉消毒柜的电源插头，并通知专业人员进行维修。					

七 日常保养与维护

- ◆ 清洗机体及配件应在拔掉电源插头并待机体内部冷却后进行。
- ◆ 应经常清理内胆底部积水，以免水满外溢。
- ◆ 清洗内胆时，应先将碗架等附件取出。
- ◆ 应选用中性合成洗涤剂来清洁机体内部及配件，不要使用强力洗涤剂或带有磨料细粒的去污粉。
- 警告
 - ◆ 发热管及其附件严禁进水。
 - ◆ 严禁用水喷淋机体。

八 一般故障的识别与处理

故障现象	可能原因	处理方法
消毒柜不工作	电源插头是否插好	重新插好电源插头
	用户插座没电	检查用户线路
发热管不工作	电源插头是否插好	重新插好电源插头
柜内有异物	柜内不干净	清洁柜内
功能差错	未正确操作	按说明书正确操作
	功能设定状态不正确	重新正确设定
烘干效果不理想	餐具放置不合理	合理放置餐具
	贮存前餐具上积水未清除干净	贮存前应将餐具上积水清除干净
餐具发黄变色	洗洁精与油脂混合未洗干净 高温烤黄变色	餐具清洗干净再放入消毒柜消毒

若按上述指示仍处理不了或未出现故障（含其它故障）原因时，请拔下电源插头（切断电源），请与专业维修部门联系。

警告：为了您的安全着想，再次特别提醒您切勿自行拆卸机器。

九 装箱清单

主机	1台	膨胀套、螺钉	各1个
使用说明书（含合格证）	1本	固定板	1个

十 售后服务

服务政策：

自购买日起3年内，在家庭正常使用情况下，购买者可凭购买商场盖章的销售发票、《苏泊尔产品保修卡》等购买凭证享受苏泊尔提供的上门服务。

下列情况之一者，不属于免费维修范围：

- ◆ 由于没按说明书上要求操作而造成的故障；
 - ◆ 由于跌落、碰撞等人为因素而造成的故障；
 - ◆ 由于自行拆卸、修理而造成的故障；
 - ◆ 由于意外、误用、乱用、故意损坏而造成的故障；
 - ◆ 商业用途上造成的变色、擦伤、积垢或过热损坏等所造成的故障；
 - ◆ 使用年限之内的超保产品。
- 对于超过保修期(且在安全使用年限内)或不属于免费维修的产品，本公司顾客服务部也会热情为您服务。

- ◆ 制造单位有改型的权利，恕不另行通知。
- ◆ 本说明书上所有内容均经过认真核对，如有任何印刷错漏或内容上的误解，本公司保留最终解释权。
- ◆ 本产品用于营业场所经营使用时，整机保修期为六个月。

联系我们：

感谢您对苏泊尔产品的信任与支持！为了更及时地为您提供维修、咨询等服务，请认真填写《苏泊尔产品保修卡》，并妥善保管。您在使用过程中如有疑问，欢迎拨打全国服务热线400-8899-717或发Email至serviced@supor.com邮箱与我们联系，我们将尽快给予您满意的答复。

顾客服务部联系方式：

地址：浙江省绍兴市柯桥区经济技术开发区兴滨路
邮编：312073

全国服务热线：400-8899-717

服务网点联系方式如有变动，敬请查询www.supor.com.cn苏泊尔集团网站。

十一 环保清单

产品中有害物质的名称及含量

部件名称	有害物质					
	铅(Pb)	汞(Hg)	镉(Cd)	六价铬(Cr(VI))	多溴联苯(PBB)	多溴二苯醚(PBDE)
电源板	x	o	o	o	o	o
连接线	x	o	x	o	o	o
控制板	x	o	o	o	o	o
层架组件	o	o	o	o	o	o
发热管	o	o	o	o	o	o
上门体组件	x	o	x	o	x	x
下门体组件	x	o	x	o	x	x
温控器	x	o	o	o	o	o
箱体组件	x	o	x	o	o	o
电源线	x	o	o	o	o	o
熔断器	x	o	o	o	o	o

本表格依据SJ/T 11364的规定编制

O：表示该有害物质在该部件所有均质材料中的含量均在GB/T 26572规定的限量要求以下。
X：表示该有害物质至少在该部件的某一均质材料中的含量超出GB/T 26572规定的限量要求。
说明：

- 1、该符号中的数字表示上述产品在按说明书要求的使用条件下的环保使用年限。
- 2、有害物质中铅(Pb)、汞(Hg)、镉(Cd)、六价铬(Cr(VI))均代表金属及其化合物。
- 3、上述清单中的部件包含不同产品型号的部件（赠品除外），具体以实物为准。