

商标持有人：浙江苏泊尔股份有限公司

制造商：浙江苏泊尔厨卫电器有限公司

地址：浙江省绍兴市柯桥区经济技术开发区兴滨路

网址：www.supor.com.cn

被委托生产方：广东索奇电器科技有限公司

地址：鹤山市鹤城镇工业大道中88号之一

版本号：ZTD·SM27:VER1.0

产品执行标准：

GB 4706.1-2005 GB 17988-2008

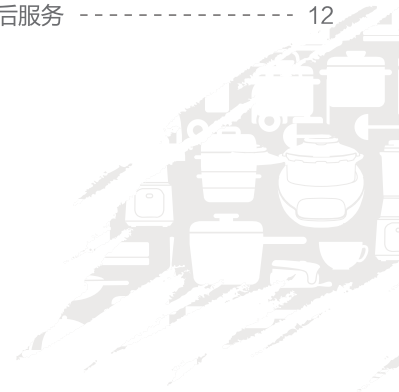
SUPOR 苏泊尔

■ 食具消毒柜

RLD120

■ 目录

一. 注意事项	01
二. 使用说明	03
三. 安装指引	05
四. 电气原理图	07
五. 技术参数	08
六. 保养和维护	09
七. 装箱清单	09
八. 环保清单	10
九. 常见故障的排除方法	11
十. 售后服务	12



使用说明书

使用前请仔细阅读此说明书，并妥善保管。产品以包装实物为准，若有改型，恕不另行通知。

合格证

检查结论：合格

检查员号：QC02

生产日期：

浙江苏泊尔厨卫电器有限公司



微信扫一扫
加入会员 售后无忧

一 注意事项

■ 安装注意事项

- 安装位置必须距离燃气具或电热器具30厘米以上或加隔板隔开。
- 安装前必须检查安装部位的强度与表面平整度，否则可能造成柜门的歪斜及错位。
- 安装时仔细检查其他可能导致机器不能可靠固定的因素，防止发生意外。
- 地面安装时要保证消毒柜不得倾斜，以防餐具掉出。
- 电源插座应设置在距壳体的电源线引出口1米以内的范围。
- 冲击电流约为10安培，请考虑电气容量。按“使用说明”试机,确认情况正常后,方可放入使用。
- 器具要做到在安装完成后电源能够被断开。
- 请可靠接地，但不得将地线接于煤气管、自来水管、避雷针及电话线上;接地不良会造成触电引发意外事故。
- 应安装于能承受重量的地方，否则会使部件掉落造成伤害或损失。
- 安装应委托专业人员进行，否则会发生危险。
- 搬运时不可用门把手，应从柜体底部抬起，轻搬轻放。
- 请在远离热源的地方使用，恶劣的工作环境容易导致意外事故的发生。

■ 安全须知

- 本机只供已阅读本操作使用说明书的成年人使用，请不要让儿童和行动不方便者自己使用，更不要放在幼儿可以触摸到的地方使用，否则有可能导致烫伤、触电或别的意外伤害。
- 无成人指导，请勿让儿童靠近并使用本产品，在使用时可触及部分可能会发热，儿童应远离。
- 年老体弱人士使用本机时，请予以监督。
- 为了您的安全，请勿在本产品附近存放或使用易燃易爆气体、液体或物品，请勿将易燃物放入产品内，以免引起火灾。
- 严禁无地线使用。
- 消毒柜在运转过程中断电，柜内处于高温状态，请勿马上开门取物，否则可能导致烫伤等意外伤害。
- 请勿私自拆卸修理，必须由制造厂或其维修部或类似的专业人员来修理。
- 请勿将消毒柜浸泡在水中或对消毒柜喷水。
- 橡胶类的、木制品的、耐热欠佳的塑料类及漆器类的食具和厚度变化的冷态玻璃不可放入柜内，否则可能会发生变形或损坏;对耐温低于180℃的食具，请远离发热管100mm以上。
- 不能把毛巾、衣物、鞋等非食具放入消毒柜内。
- 应避免小孩玩弄消毒柜，请勿堵塞排气孔。
- 禁止在消毒柜旁边，使用加热器具(会引起消毒柜变形，发生故障)。
- 在消毒柜工作结束20min后才能打开柜门，待食具冷却后才能使用，以免烫伤或影响消毒效果。
- 关好门后，才能使消毒柜工作，否则会引起烫伤或影响消毒效果。

维修状况登记栏

维修日期			
维修情况			
经手人			

客户意见栏

客户签名

请用户认真填写该卡，并经商场盖章，并在30天内寄回本公司顾客服务部。本公司将为您建立用户服务档案，为您的产品实行跟踪服务。

该卡请寄回本公司顾客服务部
浙江省绍兴市柯桥区经济技术开发区兴滨路 顾客服务部

苏泊尔产品保修卡

产品名称 _____ 购买者姓名 _____
产品型号 _____ 电话 _____
出厂日期 _____ 地址 _____ 邮编 _____
发票号码 _____ 商场名称 _____
购买日期 _____ 地址 _____
商场盖章 _____ 邮编 _____ 电话 _____

苏泊尔产品意见反馈卡

产品名称 _____ 购买者姓名 _____
产品型号 _____ 电话 _____
出厂日期 _____ 地址 _____ 邮编 _____
发票号码 _____ 商场名称 _____
购买日期 _____ 地址 _____
商场盖章 _____ 邮编 _____ 电话 _____

安全须知

- 请单独使用额定电流10A以上有可靠接地线的插座。
- 拔出插座上的插头时，必须手握插头的端部将其拔出，请勿手拿电源线拔插头，否则易发生触电、短路、起火等危险。
- 食具上的水倒净后才能放入柜中。
- 餐具之间留有间隙,餐具挤在一起，会使消毒效果变差,同样，超载使用，也会影响消毒效果。
- 晚间如不使用，请勿让消毒柜处于通电状态，应切断电源以确保安全。
- 消毒柜工作过程中，请勿触摸柜门玻璃表面和边框，以免烫手。
- 发热管由玻璃制成，防撞击能力差，因此在使用后清洁时，应避免硬物碰撞。
- 如果电热管损坏，必须更换相同规格的灯管。
- 如在使用过程中出现异常情况(如异常噪音、气味、温度升高、烟雾等)应立即拔掉消毒柜的电源插头，并通知专业人员进行维修。
- 如果电源软线损坏，为了避免危险，必须由制造商，其维修部或类似部门的专业人员更换。

使用须知

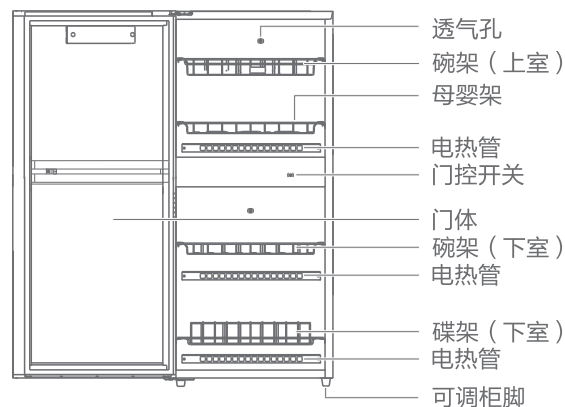
- 使用前请撕去外壳保护膜，取出柜内纸皮、架上扎带，避免着火。
- 室内耐温低于100℃的食具禁止放入；禁止放入不耐温餐具如塑料、橡胶、木质等。
- 首次使用消毒柜需空载运行一次除柜内油脂残迹，工作结束20min后才能打开柜门并通气20min。
- 警告：在消毒柜工作结束20min后才能打开柜门，以免烫伤。
- 使用时将洗净的食具沥干后按序竖放在碗架上，不同食具不同位置，食具间需留有适当的空隙以达到更好的消毒效果。
- 警告：关好门后，才能使消毒柜工作。
- 使用过程中发热管的间断工作属于正常现象，并不是电热管故障。（间断工作是指发热管一亮一灭）

包装物处理

- 本机选择不损害环境的包装材料，这些材料一般可以循环再用。
- 请确保已安全地弃置所有塑胶包装，并放置远离儿童地方，以防误用而窒息。
- 请勿随便抛弃包装物料，确保被回收再利用，分离各种不同的原料送至最近的废物回收中心。

二 使用说明

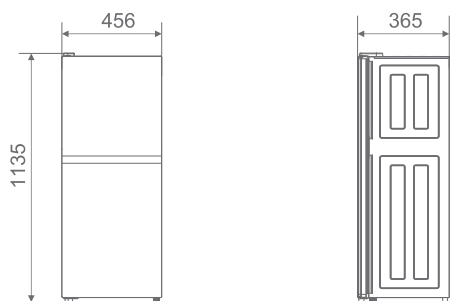
■ 产品介绍



温馨提示：当产品摆放不平衡时，旋转可调底脚，可以将产品调整到水平状态。



■ 产品尺寸



单位:MM

■ 使用范围

■ RLD120食具消毒柜适用于餐具、饮具的消毒、保洁。

十 售后服务

■ 服务政策：

自购买日起3年内，在家庭正常使用情况下，购买者可凭购买商场盖章的销售发票、《苏泊尔产品保修卡》等购买凭证到苏泊尔特约维修点办理维修。

由下列情况之一者，不属于免费维修范围：

- 1、由于没按说明书上要求操作而造成的故障；
- 2、由于跌落、碰撞等人为因素而造成的故障；
- 3、由于自行拆卸、修理而造成的故障；
- 4、由于意外、误用、乱用、故意损坏而造成的故障；
- 5、商业用途上造成的变色、擦伤、积垢或过热损坏等所造成的故障；
- 6、使用年限之内的超保产品。

对于超过保修期或不属于免费维修的产品，本公司顾客服务部也会热情为您服务。

- 1、制造单位有改型的权利，恕不另行通知。
- 2、说明书上所有内容均经过认真核对，如有任何印刷错漏或内容上的误解，本公司保留最终解释权。
- 3、产品用于营业场所经营使用时，整机保修期为六个月。

联系我们：

感谢您对苏泊尔产品的信任与支持！为了更及时地为您提供维修、咨询等服务，请填写《苏泊尔产品保修卡》，并妥善保管。您在使用过程中如有疑问，欢迎拨打全国服务电话400-8899-717或发Email至serviced@supor.com邮箱与我们联系，我们将尽快给予您满意的答复。

顾客服务部联系方式：

地址：浙江省绍兴市柯桥区经济技术开发区兴滨路

邮编：312073

全国服务电话：400-8899-717




服务网点联系方式如有变动，敬请查询www.supor.com.cn苏泊尔集团网站。

九 常见故障的排除方法

故障现象	可能原因	处理方法
整机不工作	1.电源插头没有插好连接线	1.重新插好电源插头
	2.用户插座没电	2.检查用户线路
电热管不工作	1.连接线端子松脱	1.联系售后处理
消毒后餐具上仍有水分残留	1.餐具堆放过多或餐具积水过多	1.按照碗架设计摆放餐具沥干水
柜内有异味	1.柜内不干净	1.清洁柜内
	2.餐具残留有食物残渣或油脂未洗干净	2.餐具清洗干净再放入消毒柜消毒
餐具发黄变色	1.洗洁精与油脂混合未洗干净高温烤黄变色	1.餐具清洗干净再放入消毒柜消毒

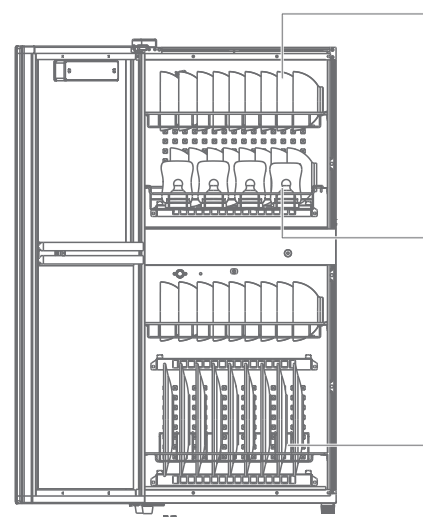
■ 控制面板操作说明



按键/图标/LED显示	功能说明
	接通电源进入关机状态 关机状态下点按进入待机状态 待机状态下点按进入关机状态
	待机状态下点按选择上室母婴/烘干功能
	待机状态下点按选择下室餐具消毒功能

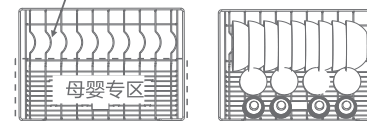
■ 层架摆放说明

■ 不耐温的餐具远离电热管装置

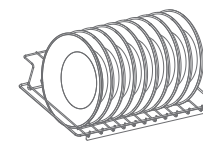


碗架摆放示意图

仅用于陶瓷类耐高温餐具



母婴层架使用说明



碟架摆放示意图

■ 餐具说明

建议使用的餐具



陶瓷餐具



玻璃餐具



不锈钢餐具

上室使用餐具注意事项



木制餐具

(如：木筷子、木勺子等，
远离发热管10cm以上)



塑料餐具

(如：塑料盒、塑料勺子等，
远离发热管10cm以上)

禁止使用的餐具



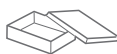
纺织品

高温状态下容易着火、
燃烧的物品。(如：衣
服、毛巾等)



木制餐具

高温状态下容易变形、
开裂、褪色的物品。
(如：木筷子、木勺子
等)



塑料餐具

高温状态下容易融化、
变形的物品。(如：塑
料盒、塑料勺子等)

八 环保清单

■ 产品中有害物质的名称及含量

部件名称	有害物质					
	铅 (Pb)	汞(Hg)	镉(Cd)	六价铬 (Cr(VI))	多溴联苯 (PBB)	多溴二苯醚 (PBDE)
外壳	○	○	○	×	○	○
内胆	○	○	○	×	○	○
玻璃	○	○	○	○	○	○
玻璃丝印油墨	×	○	×	×	○	○
五金配件	○	○	○	×	○	○
塑胶件	○	○	○	○	○	○
陶瓷件	○	○	○	○	○	○
线路板	×	○	×	×	×	×
发热管	○	○	○	×	○	○
消毒配件	×	○	○	×	×	×
电源线	×	○	○	×	○	○
温控器	○	○	○	×	○	○
风机组件	×	○	○	×	○	○
门封条	○	○	○	×	○	○
标贴类	○	○	○	○	○	○
硅酮胶	○	○	○	○	○	○

本表格依据SJ/T 11364的规定编制。

○:表示该有害物质在该部件所有均质材料中的含量均在GB/T26572规定的限量要求以下。

×:表示该有害物质至少在该部件的某一均质材料中的含量超出GB/T26572规定的限量要求。

说明:

1、 该符号中的数字表示上述产品在按说明书要求的使用条件下的环保使用限。

2、有害物质中铅(Pb)、汞(Hg)、镉(Cd)、六价铬(Cr(VI))均代表金属及其化合物。

3、上述清单中的部件包含不同产品型号的部件(赠品除外)，具体以实物为准。

产品回收处理提示性说明

依照国家《废弃电器电子产品回收处理管理条例》的有关规定，当产品超过使用年限、用户不再需要此产品或经过维修无法正常工作时，不应随意丢弃，请交由具有废弃电器电子产品处理资格的企业进行回收处理。

六 保养和维护

清洁与保养

- 清洗机体及配件应在拔掉电源插头并待机体内部冷却后进行。
- 应经常清理内胆底部积水，以免水满外溢。
- 清洗内胆时，应先将碗架等附近取出。
- 应选用中性合成洗涤剂来清洁机体内部及配件，不要使用强力洗涤剂或带有磨料细粒的去污粉。
- 发热管及其附件严禁进水。严禁用水喷淋机体，

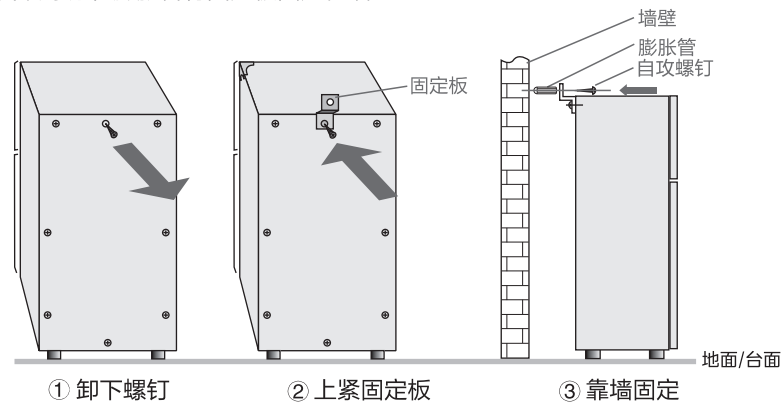
七 装箱清单

由于我们的产品在不断升级和优化，若实物与下表有差异，请以实物为准

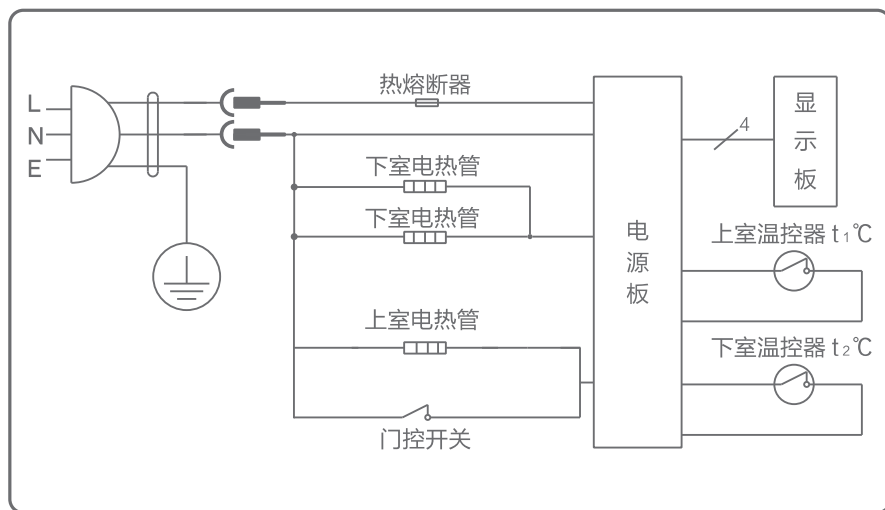
序号	名称	数量
1	主机	1台
2	使用说明书（含合格证）	1本
3	固定板	1个
4	螺钉	1个
5	膨胀套	1个

三 安装指引

- 1 把消毒柜背板上方的那颗螺钉卸下（如下图所示）；
- 2 用此螺钉将附带配件固定板在原螺孔上紧；
- 3 用直径6mm钻头在墙上按图2标示的高度位置打出安装孔；
- 4 用自攻螺钉和膨胀管将固定板固定在墙壁孔上。



四 电气原理图



注：线路如有变更，恕不另行通知

五 技术参数

产品名称		苏泊尔牌RLD120型食具消毒柜
产品型号		RLD120
产品货号		ML12/DL12
额定电压		220V~
额定频率		50Hz
额定功率		900W
额定容积及偏差		120L ± 10%
下室	消毒星级	二星级 **
	杀灭微生物类别	大肠杆菌、脊髓灰质炎病毒
	杀菌因子及强度	电热消毒温度 ≥ 120°C
	消毒时间	≥ 15min
上室	紫外线辐射照度	≥ 70uW/cm ²
	母婴杀菌/烘干温度	≥ 60°C
	工作周期	≥ 40min
电热管平均使用寿命		≥ 3000h
额定载重		每层3 ± 0.5kg
外形尺寸(宽 × 深 × 高)		456x365x1135(mm)
净重		18.5kg
杀菌原理		下室餐具消毒功能采用电热高温消毒作为杀菌因子，可杀灭大肠杆菌、脊髓灰质炎病毒，达到GB 17988 规定的二星级杀菌效果

注：表中参数仅供参考，具体以消毒柜的铭牌为准；
保留更改产品设计与规格的权利。